



DU 1 DALI KNX

4942580



For more information, see product page

Hotline Theben:

+49 7474 692-369

theben

⚡ WARNUNG! (DE)

Lebensgefahr durch elektrischen Schlag oder Brand!

- Montage ausschließlich von Elektrofachkraft durchführen lassen!
- Vor Montage/Demontage Netzspannung freischalten!
- Ausführliches KNX-Handbuch im Internet beachten!

⚡ WARNING! (EN)

Danger of death through electric shock or fire!

- Installation should only be carried out by professional electrician!
- Disconnect the mains power supply prior to installation and/or disassembly!
- Follow the detailed KNX manual on the Internet!

⚡ AVERTISSEMENT! (FR)

Danger de mort, risque d'électrocution et d'incendie!

- Le montage doit être effectué exclusivement par un électricien spécialisé!
- Désactiver la tension réseau avant le montage/ le démontage !
- Tenir compte du manuel KNX sur Internet !

⚡ AVVERTIMENTO! (IT)

Pericolo di morte per scosse elettriche o incendio!

- Il montaggio deve essere eseguito esclusivamente da parte di un elettricista specializzato!
- Prima del montaggio o dello smontaggio scollegare la tensione di rete!
- Rispettare quanto indicato sul manuale KNX online!

⚡ ADVERTENCIA! (ES)

¡Peligro de muerte por descarga eléctrica o incendio!

- ¡El montaje debe ser llevado a cabo exclusivamente por un electricista profesional!
- ¡Desconecte la tensión de red, antes de proceder al montaje o desmontaje!
- ¡Observar el manual KNX detallado en Internet!

⚡ ATENÇÃO! (PT)

Perigo de morte por choque eléctrico ou incêndio!

- A montagem deve ser efectuada apenas por um electricista especializado!
- Antes da montagem/desmontagem activar a tensão de rede!
- Ter em atenção o manual detalhado do KNX na internet!

Allgemeine Infos

- Der Unterputz-Aktor DU 1 DALI KNX entspricht EN 60669-2-1 bei bestimmungsgemäßer Montage.
- DALI-2-zertifiziert
- Er bildet die Schnittstelle zwischen KNX-Bus-System und DALI-Beleuchtungsanlage (Digital Addressable Lighting Interface).
- Er besitzt 1 Kanal zur DALI-Lichtsteuerung; die Steuerung erfolgt per Broadcast-Telegramm, das heißt alle Teilnehmer an einem Kanal werden gleichzeitig geschaltet/gedimmt.
- Er kann mit konventionellen Tastern/Schaltern in Unterputzdosen eingebaut werden.
- Mit der ETS (Engineering Tool) können Applikationsprogramme ausgewählt, die spezifischen Parameter und Adressen vergeben und in das Gerät übertragen werden.

General information

- The flush-mounted actuator DU 1 DALI KNX conforms to EN 60669-2-1 if correctly installed.
- DALI-2 certified
- It provides the interface between the KNX bus system and the DALI lighting system (Digital Addressable Lighting Interface).
- It has 1 channel for DALI lighting control; control is via broadcast telegram, i.e. all participants on one channel are switched/dimmed simultaneously.
- It can be installed with conventional push buttons/switches in flush-mounted boxes.
- The ETS (Engineering Tool) can be used to select application programmes, assign specific parameters and addresses and transfer them to the device.

Informations générales

- L'actionneur encastré DU 1 DALI KNX répond à la norme EN 60669-2-1 en cas de montage conforme.
- Certification DALI-2
- Il est l'interface entre le système bus KNX et l'installation d'éclairage DALI (Digital Addressable Lighting Interface).
- Pour la commande d'éclairage DALI, il est doté de 1 canal ; la commande est réalisée par télégramme de type « Broadcast », c'est-à-dire que tous les abonnés d'un canal sont commutés/variés en même temps.
- Il peut être monté avec des boutons-poussoirs/interrupteurs conventionnels dans des boîtiers encastrés.
- L'outil logiciel ETS (Engineering Tool) permet de sélectionner les programmes d'application, d'attribuer les paramètres et les adresses spécifiques et de les transmettre à l'appareil.

Informazioni generali

- Se montato correttamente, l'attuatore da incasso DU 1 DALI KNX è conforme alla norma EN 60669-2-1.
- DALI-2 certificato
- Crea l'interfaccia tra sistema bus KNX e impianto d'illuminazione DALI (Digital Addressable Lighting Interface).
- Dispone di 1 canale per il controllo della luce DALI; il controllo avviene tramite telegramma Broadcast, cioè tutte le utenze di un canale sono commutate/regolate contemporaneamente.
- È possibile installarlo con i pulsanti/interruttori convenzionali in scatole a incasso.
- Con l'ETS (Engineering Tool) è possibile selezionare i programmi di applicazione, assegnare e trasmettere all'apparecchio i parametri e gli indirizzi specifici.

Información general

- El actuador empotrado DU 1 DALI KNX cumple la norma EN 60669-2-1 si el montaje se efectúa conforme a lo previsto.
- DALI-2 certificado
- Sirve como interfaz entre el sistema de bus KNX y la instalación de iluminación DALI (Digital Addressable Lighting Interface).
- Tiene 1 canal para el control de luz DALI; el control se realiza por telegrama Broadcast, esto quiere decir que todos los participantes de un canal se conectan/atenuan al mismo tiempo.
- Se pueden montar en cajas empotradas con pulsadores/interruptores convencionales.
- El ETS (Engineering Tool) permite seleccionar programas de aplicación, asignar parámetros específicos y direcciones y transmitirlos al aparato.

Informações gerais

- O atuador embutido DU 1 DALI KNX está em conformidade com a norma EN 60669-2-1 em caso de montagem correta.
- Certificação DALI-2
- Ele assegura a interface entre o sistema de barramento KNX e o sistema de iluminação DALI (Digital Addressable Lighting Interface).
- Ele dispõe de 1 canal para controlo da luz DALI; o controlo é realizado através de um telegrama de broadcast, o que significa que todos os utilizadores num canal são ligados/regulados em simultâneo.
- Pode ser integrado em caixas embutidas com botões/interruptores convencionais.
- Com o ETS (Engineering Tool) é possível seleccionar os programas de aplicação, atribuir os parâmetros e endereços específicos e transmiti-los ao aparelho.

Technische Daten

Busspannung KNX: 21–32 V DC
 Stromaufnahme KNX-Bus: < 10 mA
 Typ: TP1-256

Betriebsspannung: 230 V AC, +10 % / –15 %
 Frequenz: 50–60 Hz
 Standby-Leistung: 0,35 W

DALI-Spannung: typ. 16 V DC, kurzschlussfest, Basisisolierung (kein SELV)
 I_{max} = 250 mA
 I_{min} = 60 mA
 Anzahl DALI-Geräte: max. 30
 Max. Leitungslänge DALI: 300 m

Betriebstemperatur: –5 °C ... +45 °C

Binäreingänge:
 – Kontaktspannung: 3,3 V
 – Kontaktstrom: 0,5 mA
 – Max. Kabellänge: 3 m (externe Eingänge)
 – Länge Anschlussdrähte: 25 cm

Verschmutzungsgrad: 2
 Anschlussquerschnitt: 4 mm²
 Abmessungen: 44,4 x 48,6 x 32,3 mm

Technical data

Bus voltage KNX: 21–32 V DC
 Power input KNX bus: < 10 mA
 Type: TP1-256

Operating voltage: 230 V AC, +10 % / –15 %
 Frequency: 50–60 Hz
 Standby output: 0.35 W

DALI voltage: typ. 16 V DC, short-circuit proof, basic insulation (no SELV)
 I_{max} = 250 mA
 I_{min} = 60 mA
 Number of DALI devices: max. 30
 Max. DALI cable length: 300 m
 Operating temperature: –5 °C ... +45 °C

Binary inputs:
 – Contact voltage: 3.3 V
 – Contact current: 0.5 mA
 – Max. cable length: 3 m (external inputs)
 – Length of connecting wires: 25 cm

Pollution degree: 2
 Connection cross-section: 4 mm²
 Dimensions: 44,4 x 48,6 x 32,3 mm

The ETS database is available at www.theben.de.

Caractéristiques techniques

Tension du bus KNX : 21–32 V CC
 Courant absorbé bus KNX : < 10 mA
 Type : TP1-256

Tension de service : 230 V CA, +10 % / –15 %
 Fréquence : 50–60 Hz
 Puissance en veille : 0,35 W

Tension DALI : typ. 16 V CC, résistant aux courts-circuits, isolation de base (pas de TBTS)
 I_{max} = 250 mA
 I_{min} = 60 mA
 Nombre d'appareils DALI : max. 30
 Longueur de câble DALI max. : 300 m
 Température de service : –5 °C ... +45 °C

Entrées binaires :
 – Tension de contact : 3,3 V
 – Courant de contact : 0,5 mA
 – Longueur de câble max. : 3 m (entrées ext.)
 – Longueur des câbles de connexion : 25 cm

Degré de pollution : 2
 Section de raccordement : 4 mm²
 Dimensions : 44,4 x 48,6 x 32,3 mm

La base de données ETS est disponible sous www.theben.de.

Dati tecnici

Tensione bus KNX: 21–32 V DC
 Assorbimento di corrente bus KNX: < 10 mA
 Tipo: TP1-256

Tensione d'esercizio: 230 V AC, +10 % / –15 %
 Frequenza: 50–60 Hz
 Potenza in standby: 0,35 W

Tensione DALI: tip. 16 V DC, a prova di cortocircuito, isolamento di base (nessun SELV)
 I_{max} = 250 mA
 I_{min} = 60 mA
 Numero apparecchi DALI: max. 30
 Max. lunghezza di linea DALI: 300 m
 Temperatura d'esercizio: –5 °C ... +45 °C

Ingressi binari:
 – Tensione di contatto: 3,3 V
 – Corrente di contatto: 0,5 mA
 – Max. lunghezza cavo: 3 m (ingressi esterni)
 – Lunghezza cavi di collegamento: 25 cm

Grado di inquinamento: 2
 Sezione di collegamento: 4 mm²
 Dimensioni: 44,4 x 48,6 x 32,3 mm

La banca dati ETS si trova www.theben.de.

Datos técnicos

Tensión de bus KNX: 21–32 V CC
 Consumo de corriente del bus KNX: < 10 mA
 Tipo: TP1-256

Tensión de servicio: 230 V CA, +10 % / –15 %
 Frecuencia: 50–60 Hz
 Potencia en standby: 0,35 W

Tensión DALI: tip. 16 V CC, resistente a cortocircuitos, aislamiento básico (sin SELV)
 I_{max} = 250 mA
 I_{min} = 60 mA
 Número de aparatos DALI: máx. 30
 Máx. longitud de cable DALI: 300 m
 Temperatura de funcionamiento: –5 °C ... +45 °C

Entrada binaria:
 – Tensión de contacto: 3,3 V
 – Corriente de contacto: 0,5 mA
 – Longitud de cable máxima: 3 m (entradas ext.)
 – Longitud de los cables de conexión: 25 cm

Grado de polución: 2
 Sección de conexión: 4 mm²
 Dimensiones: 44,4 x 48,6 x 32,3 mm

Encontrará la base de datos ETS en www.theben.de.

Dados técnicos

Tensão de barramento KNX: 21–32 V CC
 Entrada de corrente do barramento KNX: <10 mA
 Tipo: TP1-256

Tensão de serviço: 230 V CA, +10 % / –15 %
 Frequência: 50–60 Hz
 Potência em standby: 0,35 W

Tensão DALI: tipicamente 16 V CC, estável em curto-circuito, isolamento básico (sem SELV)
 I_{max} = 250 mA
 I_{min} = 60 mA
 Número de dispositivos DALI: máx. de 30
 Comprimento máx. de cabo DALI: 300 m
 Temperatura operacional: –5 °C ... +45 °C

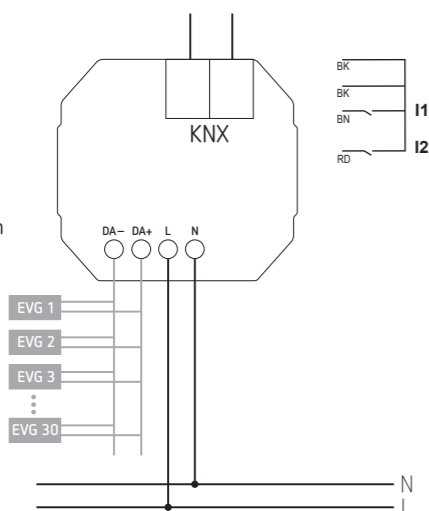
Entradas binárias:
 – Tensão de contacto: 3,3 V
 – Corriente de contacto: 0,5 mA
 – Comprimento máx. de cabo: 3 m (entradas ext.)
 – Comprimento dos fios de ligação: 25 cm

Grau de poluição: 2
 Secção transversal de ligação: 4 mm²
 Dimensões: 44,4 x 48,6 x 32,3 mm

Pode aceder ao banco de dados ETS em www.theben.de.

1

⚠ Do not connect an additional DALI power supply in parallel.



theben

ABEPCA-AESFSB
QUHJVU-PXCL75
WLPLWN-PFKQYW
0048F1000491



4942520

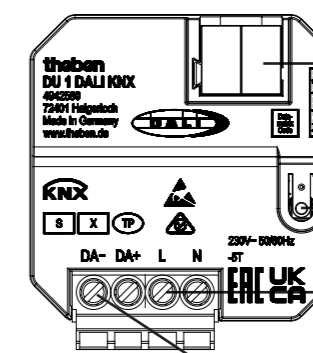
319709 01

Example of a label with QR code

This device supports KNX Secure. For start-up, the Factory-Default-Setup-Key (FDSK) is required (sticker on the device and the secure card).

- ⚠ Keep the Factory-Default-Setup-Key in a safe place.
- ⚠ Remove the stickers from the device for maximum safety. If the FDSK is lost, a recovery is not possible. In this case, start-up is only possible „insecure“.

2



Bus connection: Note polarity

Programming button and LED for physical address

Mains input

Connection for DALI ballasts

Bestimmungsgemäße Verwendung

(DE)

- Der Aktor steuert die angeschlossenen DALI-Leuchten in Helligkeit, Farbe und Farbtemperatur (in Abhängigkeit der von den DALI-Leuchten unterstützten Device Types). Er ist als Broadcast Single Master ausgeführt und DALI-2 zertifiziert. Durch die Broadcast-Kommunikation ist keine Einzeladressierung der DALI-Leuchten erforderlich. Alle angeschlossenen DALI-Leuchten reagieren gemeinsam auf Broadcast-Befehle und können nicht über Gruppen- oder Einzelbefehle angesteuert werden.
- Für den Einsatz im Wohn- und Objektbau (Bürogebäude, öffentliche Gebäude, Hotels etc.)
- Verwendung nur in geschlossenen, trockenen Räumen

Montage

➤ In handelsübliche Unterputzdosen (nach DIN 49073) montieren.

1 Anschluss

➤ Spannung freischalten.
➤ Berührungssicher installieren.

⚠ Keine Netzspannung (230 V) oder andere externe Spannungen an die Nebenstelleneingänge anschließen!

⚠ Bei der Installation auf ausreichende Isolierung zwischen Netzspannung und Bus bzw. Nebenstellen achten (mind. 5,5 mm).

⚠ Keine zusätzliche DALI-Spannungsversorgung parallel schalten.

- Für die gesamte DALI-Installation eines Segments darf eine max. Leitungslänge von 300 m nicht überschritten werden (Ø 1,5 mm²).
- Der Anschluss der Netzspannung erfolgt gemäß Anschlussfolge auf dem Gehäuse; der Anschluss an das KNX-System mit der KNX-Steckleiste.
- Leitung für den DALI-Bus an die Klemmen DA+/DA- anschließen.

2 Inbetriebnahme über Direktsteuerung (Auslieferungszustand)

Über den Eingang I1 ist eine manuelle Bedienung (Ein-Taster-Bedienung zum Dimmen, ohne Parametrierung) möglich. Diese kann aber mit der ETS verändert werden.

Designated Use

(EN)

- The actuator controls the connected DALI lamps in brightness, colour and colour temperature (depending on the device types supported by the DALI lamps). It is designed as a Broadcast Single Master and is DALI-2 certified. Due to broadcast communication, no individual addressing of the DALI lamps is required. All DALI lamps connected to a channel respond together to broadcast commands and cannot be controlled via group or individual commands.
- For use in residential and other buildings (office buildings, public buildings, hotels etc.)
- Use only in closed, dry areas

Installation

➤ For installation in conventional flush-mounted boxes (according to DIN 49073).

1 Connection

➤ Disconnect power source.
➤ Protect against accidental contact during installation.

⚠ Do not connect mains voltage (230 V) or other external voltages to the extension inputs!

⚠ During installation, ensure there is adequate insulation between mains voltage and bus or extensions (min. 5.5 mm).

⚠ Do not connect an additional DALI power supply in parallel.

- For the entire DALI installation of a segment, a maximum cable length of 300 m must not be exceeded (Ø 1.5 mm²).
- The mains voltage is connected according to the connection sequence on the housing; the connection to the KNX system is made with the KNX plug-in terminal.
- Connect the cable for the DALI bus to terminals DA+/DA-.

2 Start up via direct control (factory setting)

Via input I1, manual operation (one-button operation for dimming, without parameter setting) is possible. This can be changed with the ETS.

Utilisation conforme à l'usage prévu

(FR)

- L'actionneur commande la luminosité, la couleur et la température de couleur des lampes DALI raccordées (en fonction des types d'appareil supportés par les lampes DALI). Il est conçu comme maître unique de diffusion et présente la certification DALI-2. La communication broadcast rend l'adressage individuel des lampes DALI superflu. Toutes les lampes DALI raccordées à un canal réagissent ensemble aux ordres broadcast et ne peuvent pas être commandées via des ordres de groupe ou des ordres individuels.
- Pour l'utilisation dans des habitations ou bâtiments (bureaux, immeubles publics, hôtels, etc.)
- Utilisation dans des locaux fermés et secs seulement

Montage

➤ Monter dans les boîtiers encastrés du commerce (selon DIN 49073).

1 Raccordement

➤ Couper la tension.
➤ Installer de manière protégée contre les contacts.

⚠ Ne raccorder aucune tension réseau (230 V) ou d'autres tensions externes aux entrées externes !

⚠ Lors de l'installation, s'assurer que l'isolation entre la tension réseau et le bus ou les entrées externes est suffisante (au moins 5,5 mm).

⚠ Il n'est pas nécessaire de commuter en parallèle une alimentation en tension DALI supplémentaire.

- Pour la totalité de l'installation DALI d'un segment, ne pas dépasser une longueur de câble de 300 m max. (Ø 1,5 mm²).
- Le raccordement à la tension secteur s'effectue selon l'ordre de connexion sur le boîtier ; le système KNX se raccorde avec la borne enfichable KNX.
- Raccorder le câble du bus DALI aux bornes DA+/DA-.

2 Mise en service via une commande directe (état de livraison)

Avec l'entrée I1, une commande manuelle (commande à une touche pour la variation, sans paramétrage) est possible. Elle peut toutefois être modifiée avec l'ETS.

Uso conforme

(IT)

- L'attuatore DALI controlla la luminosità, il colore e la temperatura del colore delle lampade DALI collegate (in funzione dei Device Type supportati dalle lampade DALI). E' eseguito come Broadcast Single Master e certificato DALI-2. La comunicazione Broadcast non richiede l'indirizzamento singolo delle lampade DALI. Tutte le lampade DALI collegate a un canale rispondono congiuntamente ai comandi Broadcast e non possono essere controllate da comandi di gruppo o singoli.
- Per l'impiego nell'edilizia residenziale e nei grandi progetti (edifici con uffici, edifici pubblici, hotel ecc.)
- Utilizzo solo in ambienti chiusi e asciutti

Montaggio

➤ Montare in scatole a incasso comunemente reperibili in commercio (secondo DIN 49073).

1 Collegamento

➤ Disattivare la tensione.
➤ L'installazione deve essere effettuata in modo protetto dai contatti accidentali.

⚠ Non collegare la tensione di rete (230 V) o altre tensioni esterne agli ingressi di utenze interne!

⚠ Durante l'installazione osservare che vi sia un isolamento sufficiente tra tensione di rete e bus oppure utenze interne (almeno 5,5 mm).

⚠ Non collegare in parallelo alcuna alimentazione di tensione DALI supplementare.

- Per l'intera installazione DALI di un segmento non si può superare una lunghezza max. di linea di 300 m (Ø 1,5 mm²).
- La tensione di rete è collegata secondo la sequenza di collegamento sull'alloggiamento; il collegamento al sistema KNX con il morsetto a innesto KNX.
- Collegare il cavo per il bus DALI ai morsetti DA+/DA-.

2 Messa in funzione tramite comando diretto (stato di consegna)

Tramite l'ingresso I1, è possibile un comando manuale (comando ad un tasto per la regolazione, senza parametrizzazione). Questo può tuttavia essere modificato con l'ETS.

Uso previsto

(ES)

- El actuador controla la luminosidad, el color y la temperatura de color de las luces DALI conectadas (dependiendo de los tipos de dispositivos compatibles con las luces DALI). Está diseñado como aparato monomaestro Broadcast y DALI-2 certificado. Mediante la comunicación Broadcast no es necesario ningún direccionamiento individual de las luces DALI. Todas las luces DALI conectadas a un canal reaccionan juntas a comandos Broadcast y no pueden controlarse a través de comandos de grupos o individuales.
- Para el uso en la edificación (edificios de oficinas, edificios públicos, hoteles, etc.)
- Utilizar exclusivamente en espacios secos y cerrados

Montaje

➤ Montar en cajas de montaje empotrado convencionales (según DIN 49073).

1 Conexión

➤ Desconectar la tensión.
➤ Instalar protectores contra contacto.

⚠ ¡No conecte una tensión de red (230 V) o alguna otra tensión externa a la entrada de extensión!

⚠ Durante la instalación, asegurarse de que haya un aislamiento suficiente entre la tensión de red y el bus o las extensiones (mín. 5,5 mm).

⚠ No es necesaria ninguna alimentación de tensión adicional DALI paralela.

- Para toda la instalación DALI de un segmento no puede sobrepasarse (Ø 1,5 mm²) una longitud de cable máxima de 300 m.
- La conexión de la tensión de red se realiza según la secuencia de conexión en la carcasa; la conexión al sistema KNX con el borne de enchufe KNX.
- Conectar el cable para el bus DALI a los bornes DA+/DA-.

2 Puesta en marcha mediante control directo (estado inicial)

Mediante la salida I1 es posible realizar un manejo manual (manejo de un pulsador para regular la luz, sin parametrizar). Esto se puede modificar con la ETS.

Utilização correcta

(PT)

- O atuador controla a luminosidade, cor e temperatura de cor das luzes DALI ligadas (dependendo dos tipos de dispositivos suportados pelas luzes DALI). Ele foi concebido como Broadcast Single Master e apresenta certificação DALI-2. Graças à comunicação em broadcast, não é necessário qualquer endereçamento individual das luzes DALI. Todas as luzes DALI ligadas a um canal reagem em conjunto aos comandos de broadcast e não podem ser controladas por comandos de grupo ou individuais.
- Para a utilização na construção residencial e comercial (edifícios de escritórios, edifícios públicos, hotéis etc.)
- Utilização apenas em espaços secos e fechados

Montagem

➤ Montar em caixas embutidas convencionais (conforme a DIN 49073).

1 Ligação

➤ Desligar a tensão.
➤ Instalar protegido contra contacto.

⚠ Sem tensão de rede (230 V) ou ligar outras tensões externas a entradas de ramais!

⚠ Na instalação, ter em atenção o isolamento suficiente entre a tensão de rede e o bus ou ramais (mín. 5,5 mm).

⚠ Não ligar alimentação de tensão DALI adicional paralelamente.

- O comprimento máx. de cabo de 300 m não deve ser excedido para a totalidade da instalação DALI de um segmento (Ø 1,5 mm²).
- A ligação da tensão de rede é realizada de acordo com a sequência de ligação no edifício; a ligação ao sistema KNX com o terminal de encaixe KNX.
- Ligar o cabo para o barramento DALI aos terminais DA+/DA-.

2 Colocação em funcionamento através de controlo direto (programação de fábrica)

Através da entrada I1 é possível uma operação manual (operação de um botão para regular a luminosidade, sem parametrização). Esta pode ser alterada com a ETS.



DU 1 DALI KNX

4942580



For more information, see product page

Hotline Theben:

+49 7474 692-369



⚡ WAARSCHUWING! (NL)

Levensgevaar door elektrische schokken of brand!

- Montage uitsluitend door een elektromonteur laten uitvoeren!
- Vóór montage/demontage netspanning vrijgeschakelen
- Uitvoerige KNX-handleiding op het internet opvolgen!

⚡ ADVARSEL! (DA)

Livsfare på grund af elektrisk stød eller brand!

- Montringen må udelukkende udføres af en el-installatør!
- Kobl spændingen fra før montering/afmontering!
- Du bedes læse og overholde den udførlige KNX-manuel på internettet!

⚡ VARNING! (SV)

Livs fara p.g.a. risk för elektriska stötar eller brand!

- Montering får endast utföras av behörig elektriker!
- Koppla från strömmen innan montering/demontering!
- Se den utförliga KNX-handboken på internet!

⚡ VAROITUS! (FI)

Sähköiskun tai palon aiheuttama hengenvaara!

- Asennuksen saa suorittaa vain sähköalan ammattilainen!
- Ennen asennusta /purkua on verkkojännite kytkettävä pois päältä!
- Noudata yksityiskohtaista KNX-käsikirjaa Internetissä!

⚡ ADVARSEL! (NO)

Livsfare på grunn av elektrisk støt eller brann!

- Montasje må kun utføres av autorisert elektroinstallatør!
- Koble fra strømmen før montering/demontering!
- Se den detaljerte KNX-håndboken på internett!

⚡ UPOZORNĚNÍ! (CS)

Ohrožení života v důsledku úrazu elektrickým proudem nebo požáru!

- Montáž si nechejte provést výhradně odborným pracovníkem pro elektrická zařízení!
- Před montáží/demontáží odpojte síťové napětí!
- Řiďte se podle podrobné příručky KNX na internetu!

Allgemeine info

- De inbouwactor DU 1 DALI KNX voldoet aan EN 60669-2-1 bij voorgeschreven montage.
- DALI-2 gecertificeerd
- Hij vormt de interface tussen het KNX-bussysteem en de DALI-verlichtingsinstallatie (Digital Addressable Lighting Interface).
- Hij heeft 1 kanaal voor de DALI-lichtregeling; de besturing vindt plaats via Broadcast-telegrammen, d.w.z. dat alle deelnemers op een kanaal gelijktijdig worden geschakeld/gedimd.
- De actor kan samen met conventionele toetsen/schakelaars in inbouwdozen worden gemonteerd.
- Met de ETS (Engineering Tool) kunnen de toepassingsprogramma's worden geselecteerd en de specifieke parameters en adressen verstrekt en naar het apparaat worden gezonden.

Technische gegevens

Busspanning KNX: 21–32 V DC
Opgenomen stroom KNX-bus: < 10 mA
Typ.: TP1-256
Bedrijfsspanning: 230 V AC, +10 % / – 15 %
Frequentie: 50–60 Hz
Standby-vermogen: 0,35 W
DALI-spanning: typ. 16 V DC, kortsluitvast, basisisolatie (geen SELV)
Imax = 250 mA
Imin = 60 mA
Aantal DALI-apparaten: max. 30
Max. kabellengte DALI: 300 m
Bedrijfstemperatuur: –5 °C ... +45 °C
Binaire ingangen:
– Contactspanning: 3,3 V
– Contactstroom: 0,5 mA
– Max. kabellengte: 3 m (externe ingangen)
– Lengte aansluitdraden: 25 cm
Vervuilinggraad: 2
Aansluitdiameter: 4 mm ²
Afmetingen: 44,4 x 48,6 x 32,3 mm

De ETS-database vindt u op www.theben.de.

Generelle informationer

- Den indmurede aktor DU 1 DALI KNX svarer til EN 60669-2-1, når den er installeret efter hensigten.
- DALI-2-certificeret
- Den danner grænsefladen mellem KNX-bus-systemet og DALI-belysningsanlægget (Digital Addressable Lighting Interface).
- Den har 1 kanal til DALI lysstyring; styringen udføres pr. broadcast-telegram, hvilket vil sige, at alle deltagere kobles/dæmpes samtidig på en kanal.
- Den kan monteres i indmurede stikkontakter med traditionelle trykknapper/kontakter.
- Ved hjælp af ETS (Engineering Tool) kan der vælges applikationsprogrammer, som tildeler specifikke parametre og adresser, og disse kan overføres til apparatet.

Tekniske data

Busspænding KNX: 21–32 V DC
Strømförbrug KNX-bus: < 10 mA
Type: TP1-256
Driftsspænding: 230 V AC, +10 % / – 15 %
Frekvens: 50–60 Hz
Standby-effekt: 0,35 W
DALI-spænding: normalt 16 V DC, kortslutningsstabil, basisisolering (intet sikkerhedskredsløb)
Imaks = 250 mA
Imin = 60 mA
Antal DALI-enheder: maks. 30
Maks. ledningslængde DALI: 300 m
Driftstemperatur: –5 °C ... +45 °C
Binære indgange:
– Kontaktspænding: 3,3 V
– Kontaktstrøm: 0,5 mA
– Maks. kabellængde: 3 m (eksterne indgange)
– Længde tilslutningsledninger: 25 cm
Tilsmudsningegrad: 2
Tilslutningstværsnit: 4 mm ²
Mål: 44,4 x 48,6 x 32,3 mm

ETS-databasen findes under www.theben.de.

Allmän info

- Det inbyggda-ställdonet DU 1 DALI KNX uppfyller EN 60669-2-1 vid montering enligt bestämmelserna.
- DALI-2-certifierad
- Den är gränssnittet mellan KNX-bus-systemet och DALI-belysningsssystemet (Digital Addressable Lighting Interface).
- Det har 1 kanal för DALI-ljusstyrning; styrningen sker via broadcast-telegram, vilket betyder att alla komponenter på en kanal kopplas/dimras samtidigt.
- Sen kan monteras med konventionella tryckknappar/brytare i den inbyggda kontaktdosan.
- Med ETS (Engineering Tool) kan du välja tillämpningsprogram som tillhandahåller specifika parametrar och adresser och överför dem till apparaten.

Tekniska data

Busspänning KNX: 21–32 V DC
Strömförbrukning KNX-bus: < 10 mA
Typ: TP1-256
Driftspänning: 230 V AC, +10 % / – 15 %
Frekvens: 50–60 Hz
Standbyeffekt: 0,35 W
DALI-spänning: typ. 16 V DC, kortslutningshållfast, basisolering (ingen SELV)
Imax = 250 mA
Imin = 60 mA
Antal DALI-enheter: max. 30
Max. ledningslängd DALI: 300 m
Driftstemperatur: –5 °C ... +45 °C
Binäringångar:
– Kontaktspänning: 3,3 V
– Kontaktström: 0,5 mA
– Max. kabellängd: 3 m (externa ingångar)
– Längd anslutningskabel: 25 cm
Nedsmutningsgrad: 2
Anslutningsarea: 4 mm ²
Mått: 44,4 x 48,6 x 32,3 mm

ETS-databasen hittar du på www.theben.de.

Yleistä tietoa

- Uppoasennettava toimilaitte DU 1 DALI KNX vastaa normia EN 60669-2-1, kun se on asennettu määrysten mukaisesti.
- DALI-2 sertifioitu
- Se muodostaa liittymän KNX-väyläjärjestelmän ja DALI-valaistusjärjestelmän (Digital Addressable Lighting Interface) välillä.
- Laitteessa on 1 kanava DALI-valaistuksen ohjausta varten; ohjaus tapahtuu lähetysähteen kautta, eli kaikki yhden kanavan laitteet kytketään/himmennetään samanaikaisesti.
- Sen voi asentaa tavallisilla painikkeilla/kytkimillä uppoasennusrasiaan.
- ETS:n (engineering tool) avulla voidaan valita sovellusohjelmia, antaa erityiset parametrit ja osoitteet ja siirtää ne laitteeseen.

Tekniset tiedot

Väyläjännite KNX: 21–32 V DC
Virranotto KNX-väylä: < 10 mA
Tyyppi: TP1-256
Käyttöjännite: 230 V AC, +10 % / – 15 %
Taajuus: 50–60 Hz
Valmiustilan teho: 0,35 W
DALI-jännite: tyypp. 16 V DC, oikosulkukestävä, peruseristys (ei SELV)
Imax = 250 mA
Imin = 60 mA
DALI-laitteiden määrä: enint. 30
Kaapelin enimmäispituus DALI: 300 m
Käyttölämpötila: –5 °C ... +45 °C
Binääritulot:
– Kosketusjännite: 3,3 V
– Kosketusvirta: 0,5 mA
– Sähköjohdon maks.pituus: 3 m (ulkoiset tulot)
– Liitäntäjohtimien pituus: 25 cm
Likaantumistaso: 2
Liitäntäjohton halkaisija: 4 mm ²
Mitat: 44,4 x 48,6 x 32,3 mm

ETS-tietopankki löytyy osoitteesta www.theben.de.

Generell informasjon

- Den innpussede aktuatoren DU 1 DALI KNX overholder EN 60669-2-1 ved forskriftsmessig montering.
- DALI-2-sertifisert
- Den danner grensesnittet mellom KNX-bus-systemet og DALI-belysningsanlægget (Digital Addressable Lighting Interface).
- Den har 1 kanal for DALI-lysstyring; styring skjer via Broadcast-telegram, dvs. at alle deltakere i kanalen kobles/dimmes samtidig.
- Den kan monteres i innfellingsbokser med konvensjonelle pulsbyttere/brytere.
- Ved hjelp av ETS (Engineering Tool) er det mulig å velge ut applikasjonsprogrammene, allokere/tildel de spesifikke parametre og adresser og overføre disse til apparatet.

Tekniske data

Busspenning KNX: 21–32 V DC
Strømoptak KNX-buss: < 10 mA
Type: TP1-256
Driftsspenning: 230 V AC, +10 % / – 15 %
Frekvens: 50–60 Hz
Standby-effekt: 0,35 W
DALI-spenning: typisk 16 V DC, kortsl.sikker, grunnisolering (ingen SELV)
Imax = 250 mA
Imin = 60 mA
Antall DALI-enheter: maks. 30
Maks. ledningslengde DALI: 300 m
Driftstemperatur: –5 °C ... +45 °C
Binærinnganger:
– Kontaktspenning: 3,3 V
– Kontaktstrøm: 0,5 mA
– Maks. kabellengde: 3 m (eksterne innganger)
– Lengde tilkoblingstråder: 25 cm
Tilsmussingsgrad: 2
Tilkoblingsverrsnitt: 4 mm ²
Mål: 44,4 x 48,6 x 32,3 mm

ETS-databanken finner du på nettsiden www.theben.de.

Obecné informace

- Akční člen DU 1 DALI KNX pro montáž pod omítku splňuje při montáži v souladu s určeným účelem normu EN 60669-2-1.
- Certifikace pro DALI 2
- Vytváří rozhraní mezi systémem sběrnice KNX a osvětlovacím zařízením DALI (Digital Addressable Lighting Interface).
- Je vybaven 1 kanálem pro řízení světel DALI; řízení probíhá přes broadcast telegram, to znamená, že všichni účastníci v jednom kanálu jsou spínáni/stmíváni současně.
- Lze jej instalovat spolu s běžnými tlačítky/spínači do krabic pod omítkou.
- S pomocí ETS (Engineering Tool) lze zvolit aplikační programy, které zadávají specifické parametry a adresy a přenášejí je do přístroje.

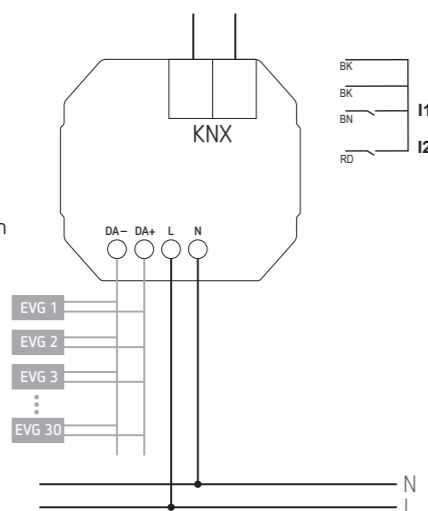
Technické údaje

Napětí sběrnice KNX: 21–32 V DC
Příkon sběrnice KNX: < 10 mA
Typ: TP1-256
Provozní napětí: 230 V AC, +10 % / – 15 %
Frekvence: 50–60 Hz
Výkon v pohotovostním režimu: 0,35 W
Napětí DALI: typ. 16 V DC, zkratuvzdorné, základní izolace (bez SELV)
Imax = 250 mA
Imin = 60 mA
Počet zařízení DALI: max. 30
Max. délka vodiče DALI: 300 m
Provozní teplota: –5 °C ... +45 °C
Binární vstupy:
– Kontaktní napětí: 3,3 V
– Kontaktní proud: 0,5 mA
– Max. délka kabelu: 3 m (externí vstupy)
– Délka přípojních drátů: 25 cm
Stupeň znečištění: 2
Průřez připojení: 4 mm ²
Rozměry: 44,4 x 48,6 x 32,3 mm

Databázi ETS naleznete na www.theben.de.

1

⚠ Do not connect an additional DALI power supply in parallel.



Bedoeld gebruik

NL

- De actor regelt de lichtsterkte, kleur en temperatuur van de aangesloten DALI-lampen (afhankelijk van de door de DALI-lampen ondersteunde Device Types). Hij dient als Broadcast Single Master en is DALI-2 gecertificeerd. Door de Broadcast-communicatie is geen afzonderlijke adressering van de DALI-lampen noodzakelijk. Alle op een kanaal aangesloten DALI-lampen reageren samen op Broadcast-opdrachten en kunnen niet via groeps- of afzonderlijke opdrachten worden aangestuurd.
- Geschikt voor de woning- en projectbouw (kantoorgebouwen, openbare gebouwen, hotels etc.)
- Alleen in gesloten, droge ruimtes gebruiken

Montage

➤ In normaal in de handel verkrijgbare inbouwdozen (volgens DIN 49073) monteren.

1 Aansluiting

- Spanning vrijschakelen.
- Aanraakveilig installeren.

⚠ Geen netspanning (230 V) of andere externe spanning op de nevenplaatsingangen aansluiten!

⚠ Bij de installatie op voldoende isolatie tussen netspanning en bus resp. nevenplaatsen letten (min. 5,5 mm).

⚠ Geen extra DALI-voedingsspanning parallel schakelen.

- Voor de totale DALI-installatie van een segment mag de max. kabellengte van 300 m niet worden overschreden (Ø 1,5 mm²).
- De aansluiting van de netspanning vindt volgens de aansluitvolgorde op de behuizing plaats; de aansluiting op het KNX-systeem met de KNX-stekkerklem.
- Kabel voor de DALI-bus op de klemmen DA+/DA- aansluiten.

2 Ingebruikname via directe aansturing (leveringstoestand)

Via ingang I1 is handbediening (1-toetsbediening voor het dimmen, zonder parametring) mogelijk. Deze kan echter met de ETS worden gewijzigd.

Anvendelsesområde

DA

- Aktoren styrer de tilsluttede DALI-lys med hensyn til lysstyrke, farve og farvetemperatur (afhængigt af de enhedstyper, der understøttes af DALI-lysene). Den er udført som Broadcast Single Master og DALI-2-certificeret. På grund af Broadcast-kommunikationen er enkeltadressering af DALI-lamperne ikke nødvendigt. Alle DALI-lamper, som er sluttet til en kanal, reagerer i fællesskab på Broadcast-kommandoerne og kan ikke aktiveres via gruppe- eller enkeltkommandoer.
- Til anvendelse i bolig- og objektbyggeri (kontorbygninger, offentlige bygninger, hoteller osv.)
- Må kun anvendes i lukkede, tørre rum

Montering

➤ Monteres i almindelige indmurede stikkontakter (iht. DIN 49073).

1 Tilslutning

- Afbryd spændingen.
- Installer berøringssikkert.

⚠ Tilslut ikke netspænding (230 V) eller anden ekstern spænding til hjælpeindgangene!

⚠ Sørg for tilstrækkelig isolering mellem netspænding og bus eller hjælpeindgangene (min. 5,5 mm).

⚠ Ekstra DALI-spændingsforsyning må ikke kobles parallelt.

- For hele segmentets DALI-installation må en maks. ledningslængde på 300 m ikke overskrides (Ø 1,5 mm²).
- Tilslutning af netspændingen foretages i henhold til tilslutningssekvensen på huset; tilslutning til KNX-systemet med KNX-stikklemmen.
- Tilslut ledningen til DALI-bussen til klemmerne DA+/DA-.

2 Opstart via direkte styring (tilstand ved udleveringen)

Via ingang I1 er manuel betjening (en-taste-betjening til dæmpning, uden parametring) mulig. Dette kan ændres med ETS.

theben

ABEPCA-AESFSB
QUHJVU-PXCL75
WLPLWN-PFKQYW
0048F1000491



4942520

319709 01

Example of a label with QR code

Föreskriftsenlig användning

SV

- Ställdonet styr de anslutna DALI-lampornas ljusstyrka, färg och färgtemperatur (beroende på de enhetstyper som stöds av DALI-lamporna). Den är konstruerad som en Broadcast Single Master och DALI-2-certifierad. Genom broadcast-kommunikationen behövs ingen enskild adressering av DALI-lamporna. Alla DALI-lampor som är anslutna till en kanal reagerar gemensamt på broadcast-kommandon och kan inte aktiveras via grupp- eller enskilda kommandon.
- För användning inom bostads- och objektbyggnationer (kontorsbyggnader, offentliga byggnader, hotell etc.)
- Endast för användning i slutna, torra utrymmen

Montering

➤ Montera i vanliga inbyggda dosor (enligt DIN 49073).

1 Anslutning

- Koppla från spänningen.
- Installera beröringssäkert.

⚠ Anslut ingen nätspänning (230 V) eller andra externa spänningar på intill liggande ingångar!

⚠ Se till att det finns tillräckligt med isolering mellan nätspänning och buss respektive intill liggande kontakter (minst 5,5 mm).

⚠ Koppla ingen ytterligare DALI-spänningsförsörjning parallellt.

- För hela DALI-installationen i ett segment får en maximal ledningslängd på 300 m inte överskridas (Ø 1,5 mm²).
- Nätspänningen ansluts till huset enligt anslutningsföljden; anslutningen till KNX-systemet med KNX-kopplingsklämman.
- Anslut DALI-bussens ledning till klämmorna DA+/DA-.

2 Idrifttagning via direktstyrning (leveransskick)

Via ingångarna I1 och I2 kan man använda en manuell styrning (uppdragning, nedfällning av de upphängda produkterna, utan parametrisering). Detta kan man dock ändra med hjälp av ETS.

This device supports KNX Secure. For start-up, the Factory-Default-Setup-Key (FDSK) is required (sticker on the device and the secure card).

- ⚠ Keep the Factory-Default-Setup-Key in a safe place.
- ⚠ Remove the stickers from the device for maximum safety. If the FDSK is lost, a recovery is not possible. In this case, start-up is only possible „insecure“.

Määräystenmukainen käyttö

FI

- Toimilaitte ohjaa kytkettyjen DALI-valaisimien kirkkautta, väriä ja väriilämpötilaa (DALI-valaisimien tukemien laitetyyppien mukaan). Se on suunniteltu Broadcast Single Master -valaisimeksi, ja se on DALI-2 sertifioitu. Broadcast-viestinnän ansiosta DALI-valaisimia ei tarvitse kohdistaa erikseen. Kaikki yhteen kanavaan liitetyt DALI-valaisimet reagoivat yhdessä Broadcast-käskyihin, eikä niitä voi ohjata ryhmä- tai yksittäisillä käskyillä.
- Käytettäväksi asuin- ja muissa rakennuksissa (toimistorakennukset, julkiset rakennukset, hotellit jne.)
- Käyttö sallittu vain suljetuissa ja kuivissa tiloissa

Asennus

➤ Asennus tavallisiin uppoasennusrasioihin (DIN 49073).

1 Liitäntä

- Kytke jännite pois päältä.
- Asenna laite sen vuoksi kosketussuojattuna.

⚠ Älä liitä verkkojännitettä (230 V) tai muita ulkoisia jännitteitä lisäliitäntöjen tuloihin!

⚠ Varmista asennuksen yhteydessä riittävä eristys verkkojännitteen ja väyläjännitteen tai lisäliitäntöjen välillä (väh. 5,5 mm).

⚠ Älä kytke ylimääräistä DALI-virtalähdettä rinnakkain.

- Yhden segmentin koko DALI-asennuksessa johdon enimmäispituus ei saa ylittää 300 m (Ø 1,5 mm²).
- Verkkojännite kytketään kotelossa olevan kytkentäjärjestyksen mukaisesti; kytkentä KNX-järjestelmään tehdään KNX-liittimen avulla.
- Kytke DALI-väylän johto liittyisiin DA+/DA-.

2 Käyttöotto suoraohjauksella (toimitustila)

Manuaalinen käyttö on mahdollista tulon I1 kautta (yksipainikekäyttö himmennykseen, ilman parametrien määritystä). Sitä voidaan kuitenkin muuttaa ETS:n avulla.

Tiltenkt bruk

NO

- Aktuatoren styrer lysstyrke, farge og farge-temperatur på de tilkoblede DALI-lysarmaturerene (avhengig av Device Types (DT) støttet av DALI-lysarmaturene). Den er utført som Broadcast Single Master og DALI-2-sertifisert. På grunn av Broadcast-kommunikasjonen er det ikke nødvendig å adressere DALI-lysarmaturerene individuelt. Alle DALI-lysarmaturer koblet til kanalen reagerer samtidig på Broadcast-kommandoene, og kan ikke styres via gruppe- eller enkeltkommandoer.
- Til bruk i boliger og næringsbygg (kontorbygg, offentlige bygg, hoteller osv.)
- Må kun brukes i lukkede, tørre rom

Montering

➤ Monteres i vanlige innfellingsbokser (iht. DIN 49073).

1 Tilkobling

- Koble fra spenningen.
- Installer berøringssikkert.

⚠ Det må ikke kobles til nettspenning (230 V) eller andre eksterne spenninger til sekundæringgangene!

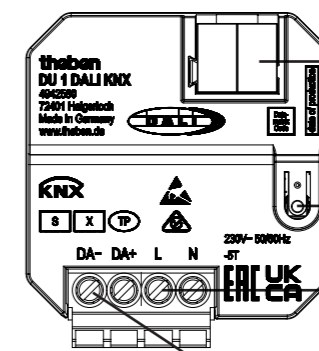
⚠ Sørg for tilstrekkelig isolering mellom nettspenningen og bussen eller sekundærpunkter (minst 5,5 mm).

⚠ Ikke koble ekstra DALI-strømforsyning parallelt.

- Hele DALI-installasjonen av ett segment skal ikke overstige maks. ledningslengde på 300 m (Ø 1,5 mm²).
- Nettspenningen kobles til iht. tilkoblingsrekken på huset; tilkobling av KNX-systemet via KNX-innstikksklemme.
- Koble ledning for DALI-bussen til på klemmerne DA+/DA-.

2 Igangsetting med direktstyringen (utleveringstilstand)

Via inngang I1 er det mulig å betjene manuelt (betjene På-knappen for å dimme, uten parametring). Dette kan endres med ETS.



Bus connection: Note polarity

Programming button and LED for physical address

Mains input

Connection for DALI ballasts

2

Vhodné použití k určenému účelu

CS

- Akční člen řídí jas, barvu a teplotu barvy připojených světel DALI (v závislosti na typech rozhraní podporovaných světlými DALI). Je proveden jako zařízení Broadcast Single Master a má certifikaci pro DALI 2. Díky broadcast komunikaci není zapotřebí adresování jednotlivých světel DALI. Všechna světla DALI připojená v jednom kanálu reagují společně na broadcast příkazy a nelze je ovládat prostřednictvím skupinových nebo jednotlivých příkazů.
- Pro použití v bytové zástavbě a objektech (kancelářské budovy, veřejné budovy, hotely atd.)
- Použití pouze v uzavřených suchých prostorech

Montáž

➤ Namontován do běžných krabic pod omítkou (podle DIN 49073).

1 Připojení

- Odpojte napětí.
- Nainstalujte chráněně proti doteku.

⚠ Nepřipojujte žádné síťové napětí (230 V) ani jiná externí napětí k pobočkovým vstupům!

⚠ Při instalaci dbejte na dostatečnou izolaci mezi síťovým napětím a sběrnici, resp. pobočkami (min. 5,5 mm).

⚠ Nezapojujte paralelně žádné přídatné napájení DALI.

- Pro kompletní instalaci DALI jednoho segmentu nesmí být překročena max. délka vodiče 300 m (Ø 1,5 mm²).
- Připojení síťového napětí se provádí podle sledu připojení uvedeného na krytu; připojení k systému KNX pomocí zástrčkové svorky KNX.
- Vodič pro sběrnici DALI připojte na svorky DA+/DA-.

2 Uvedení do provozu pomocí přímého ovládání (stav při dodání)

Prostřednictvím vstupu I1 je možné ruční ovládání (ovládání jedním tlačítkem pro stmívání, bez nastavování parametrů). To však lze změnit pomocí ETS.