

theRonda S360 KNX FLAT DE WH

Artikkel-nr.: 2089560

theben
energy saving comfort

Nærværs- og bevegelsesdetektor Detektor innvendig

Funksjonsbeskrivelse

- Passiv-infrarød nærværsmelder for takmontering
- Rundt registreringsområde 360°, opptil Ø 9 m (64 m²)
- Automatisk nærværs- og lysnivåavhengig styring av belysning og klimaanlegg
- Egner seg for måling av blandet lys fra fluorescerende lamper (FL/PL/ESL), halogen- /glødelamper og LED-lamper
- 2-kanals lys C1, C2
- Koblingsdrift eller konstantlysregulering med stand-by-funksjonalitet (orienteringslys)
- Koblingsdrift med dimmbar belysning
- Drift med hel- eller halvautomatikk, kan omkobles
- Koblingsverdi og nominell verdi for lysstyrke som kan innstilles i Lux via parameter, objekt eller fjernkontroll
- Innlæring av koblingsverdi og nominell verdi for lysstyrke
- Forkortelse av bryterforsinkelsen ved kort nærvær (korttidsnærvær)
- Manuell overstyring via signal eller fjernkontroll
- 2 kanaler nærvær C4, C5, innstillbare enkeltvis
- Justerbar innkoblings- og bryterforsinkelse
- Innstilling av rom-korrigeringsfaktoren for utligning av lysmåling
- Justerbar følsomhet
- Testdrift for kontroll av funksjon og registreringsområde
- Scener
- Parallellkobling av flere nærværsmeldere (master/slave eller master/master)
- Bruker-fjernkontroll "theSenda S" (ekstrautstyr)
- Management-fjernkontroll «SendoPro 868-A» (ekstrautstyr)
- Installasjons-fjernkontroll "theSenda P" (ekstrautstyr)



Tekniske data

theRonda S360 KNX FLAT DE WH	
Monterings høyde	2 – 4 m
Minimumshøyde	> 1,7 m
Måleområde lysstyrke	10 – 3000 lx
Detekteringsvinkel	360°
Tilkoblingsmåte	KNX bussklemme
Monteringsmåte	Innbygging i tak
Bryterforsinkelse Lys	30 s – 60 min
Lyspære	Kompaktlysrør, Fluorescerende lamper, Gløde- / halogenlampe, LEDs

theRonda S360 KNX FLAT DE WH	
Type lysmåling	Måling av blandet lys
Bryterforsinkelse Nærvær	10 s - 120 min
Innkoblingsforsinkelse Nærvær	10 s – 30 min / ikke aktiv
Omgivelsestemperatur	-15°C ... 50°C
Detekteringsområde	50 m ² (Ø 8 m 360°)
Farge	Hvit
Kapslingsgrad	IP 54 (i montert tilstand)

Med forbehold om tekniske endringer og trykkfeil
mer informasjon under: www.theben.no/produkt/2089560

Lastinformasjonen bestemmes ved bruk av valgte illuminanter og er derfor typisk informasjon på grunn av det store antallet tilgjengelige produkter.

01.05.2021
Side 1 fra 3

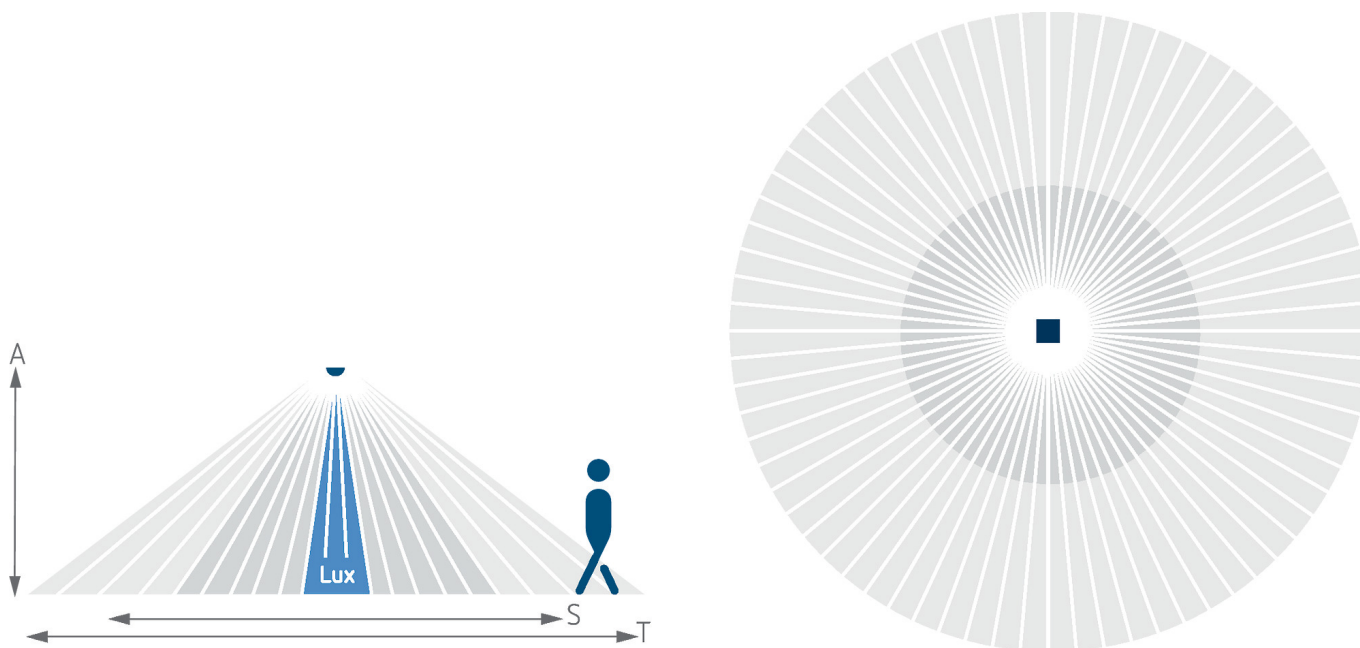
theRonda S360 KNX FLAT DE WH

Artikkel-nr.: 2089560

theben
energy saving comfort

Detekteringsområde for planlegging av applikasjoner

Monteringshøyde (A)	Sittende (S)	Tverrgående (T)	Gående forfra (R)
2 m	5 m ² 2,5 m	38 m ² 7 m	5 m ² 2,5 m
2,5 m	7 m ² 3 m	38 m ² 7 m	7 m ² 3 m
3 m	13 m ² 4 m	50 m ² 8 m	13 m ² 4 m
3,5 m	13 m ² 4 m	50 m ² 8 m	13 m ² 4 m
4 m		64 m ² 9 m	13 m ²



Detekteringsområde iht. Sensnorm IEC 63180

Monteringshøyde (A)	Tverrgående (T)	Gående forfra (R)	Sittende (S)
2,5 m	39 m ² 7 m	28 m ² 6 m	24 m ² 5,5 m
4 m	85 m ² 10,4 m	79 m ² 10 m	

Med forbehold om tekniske endringer og trykkfeil
mer informasjon under: www.theben.no/produkt/2089560

Lastinformasjonen bestemmes ved bruk av valgte illuminanter og er derfor typisk informasjon på grunn av det store antallet tilgjengelige produkter.

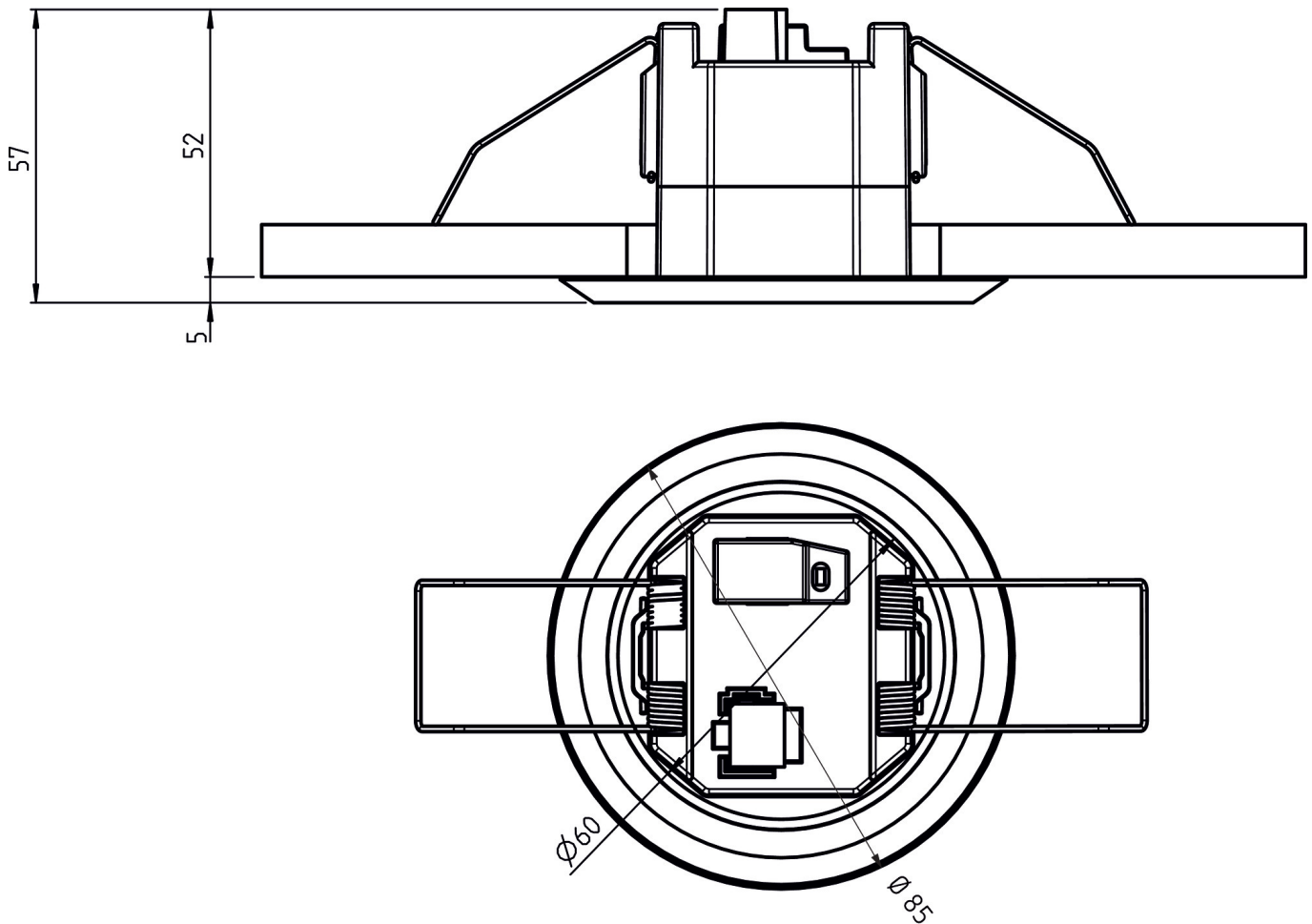
01.05.2021
Side 2 fra 3

theRonda S360 KNX FLAT DE WH

Artikkel-nr.: 2089560

theben
energy saving comfort

Dimensjonsangivelser



Tilbehør

theSenda P

Artikkel-nr.: 9070910



theSenda S

Artikkel-nr.: 9070911



theSenda B

Artikkel-nr.: 9070985



Cover FLAT 85 GR

Artikkel-nr.: 9070597



Med forbehold om tekniske endringer og trykkfeil
mer informasjon under: www.theben.no/produkt/2089560

Lastinformasjonen bestemmes ved bruk av valgte illuminanter og er derfor typisk informasjon på grunn av det store antallet tilgjengelige produkter.

01.05.2021
Side 3 fra 3