

theRonda S360-100 UP WH

Artikkel-nr.: 2080520

theben
energy saving comfort

Nærværs- og bevegelsesdetektor
Detektor innvendig

Funksjonsbeskrivelse

- Passiv-infrarød nærværsmelder for takmontering
- Rundt registreringsområde 360°, opptil Ø 9 m (64 m²)
- Automatisk nærværs- og lysstyrkeavhengig styring av belysning
- Egner seg for måling av blandet lys fra fluoriserende lamper (FL/PL/ESL), halogen-/glødelamper og LED-lamper
- Kanal A lys: relé, 230 V
- Drift med hel- eller halvautomatikk, kan omkobles
- Lysstyrkekoblingsverdien kan justeres, innlæringsfunksjon
- Forkortelse av bryterforsinkelsen ved kort nærvær (korttidsnærvær)
- Tilkoblingsmulighet for pulsbyttere eller vippebyttere for manuell betjening med automatisk gjenkjenning «Pulsbryter/vippebryter»
- Impulsfunksjon for trappebelysnings-tidsbryter
- Justerbar innkoblings- og bryterforsinkelse
- Begrensning av registreringsområdet med klips
- Justerbar følsomhet
- Melderen leveres klar til bruk med forinnstilling
- For endringer i verdiene og innstillingene kreves det en fjernkontroll (ekstrautstyr)
- Testdrift for kontroll av funksjon og registreringsområde
- Takinnbygging med innpussingsboks
- Kan monteres i tak med ramme for utenpåliggende montering
- Bruker fjernkontroll theSenda S, service-fjernkontroll theSenda P, management-fjernkontroll SendaPro (ekstrautstyr)



Med forbehold om tekniske endringer og trykkfeil
mer informasjon under: www.theben.no/produkt/2080520

Lastinformasjonen bestemmes ved bruk av valgte illuminanter og er derfor typisk informasjon på grunn av det store antallet tilgjengelige produkter.

23.02.2021
Side 1 fra 4

theRonda S360-100 UP WH

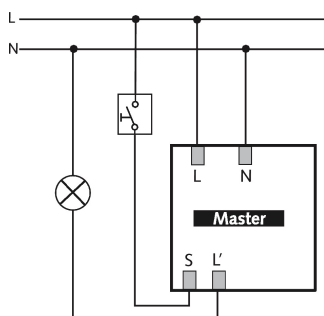
Artikkel-nr.: 2080520

theben
energy saving comfort

Tekniske data

theRonda S360-100 UP WH		theRonda S360-100 UP WH	
Driftsspenning	110 – 230 V AC	Fluorescerende lamper, kompaktlysrør / lysrør	1150 VA ($\cos \varphi = 0,5$)
Frekvens	50 – 60 Hz	Innkoblingsstrøm	max. 800 A / 200 μ s
Monteringshøyde	2 – 4 m	LED-lampe < 2 W	60 W
Minimumshøyde	> 1,7 m	LED-lampe 2-8 W	600 W
Monteringsmåte	Montering i tak	LED-lampe > 8 W	600 W
Farge	Hvit	Tilkoblingsmåte	Skrueklemmer
Omkoplingsutgang	Lys	Maks. ledningstverrsnitt	max. 2 x 2,5 mm ²
Stand-by effekt	-0,1 W	Størrelse på boks for innfelt montering	Ø 55 mm (NIS, PMI)
Type lysmåling	Måling av blandet lys	Detekteringsområde	50 m ² (Ø 8 m 360°)
Justeringsområde lysstyrke	30 – 3000 lx	Omgivelsestemperatur	-15°C ... 50°C
Bryterforsinkelse Lys	10 s - 60 min	Kapslingsgrad	IP 54 (i montert tilstand)
Lyspære	Gløde- / halogenlampe, Fluorescerende lamper, Kompaktlysrør, LEDs		
Gløde- / halogenlampelast	2300 W		

Koblingsskjemaer



Detekteringsområde for planlegging av applikasjoner

Monteringshøyde (A)	Sittende (S)	Tverrgående (T)	Gående forfra (R)
2 m	5 m ² 2,5 m	38 m ² 7 m	5 m ² 2,5 m ²
2,5 m	7 m ² 3 m	38 m ² 7 m	7 m ² 3 m
3 m	13 m ² 4 m	50 m ² 8 m	13 m ² 4 m
3,5 m		50 m ² 8 m	13 m ² 4 m
4 m		64 m ² 9 m	13 m ² 4 m

Med forbehold om tekniske endringer og trykkfeil
mer informasjon under: www.theben.no/produkt/2080520

Lastinformasjonen bestemmes ved bruk av valgte illuminanter og er derfor typisk informasjon på grunn av det store antallet tilgjengelige produkter.

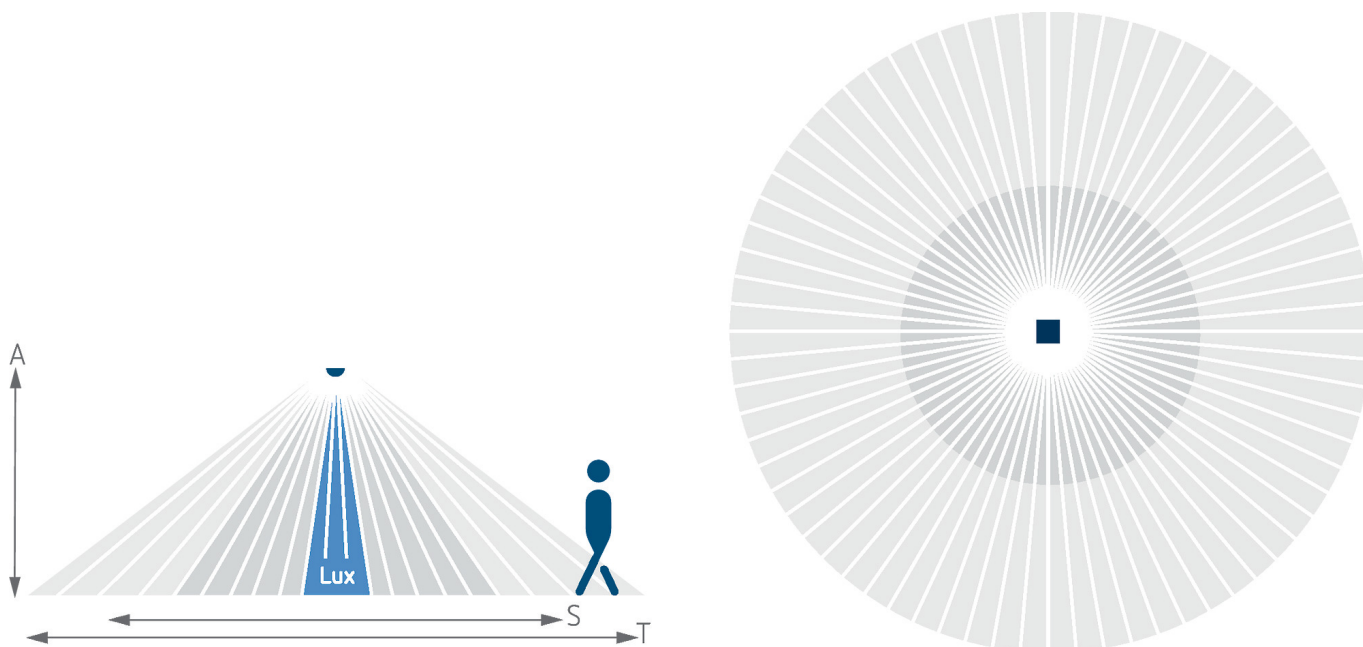
23.02.2021
Side 2 fra 4

theRonda S360-100 UP WH

Artikkel-nr.: 2080520

theben
energy saving comfort

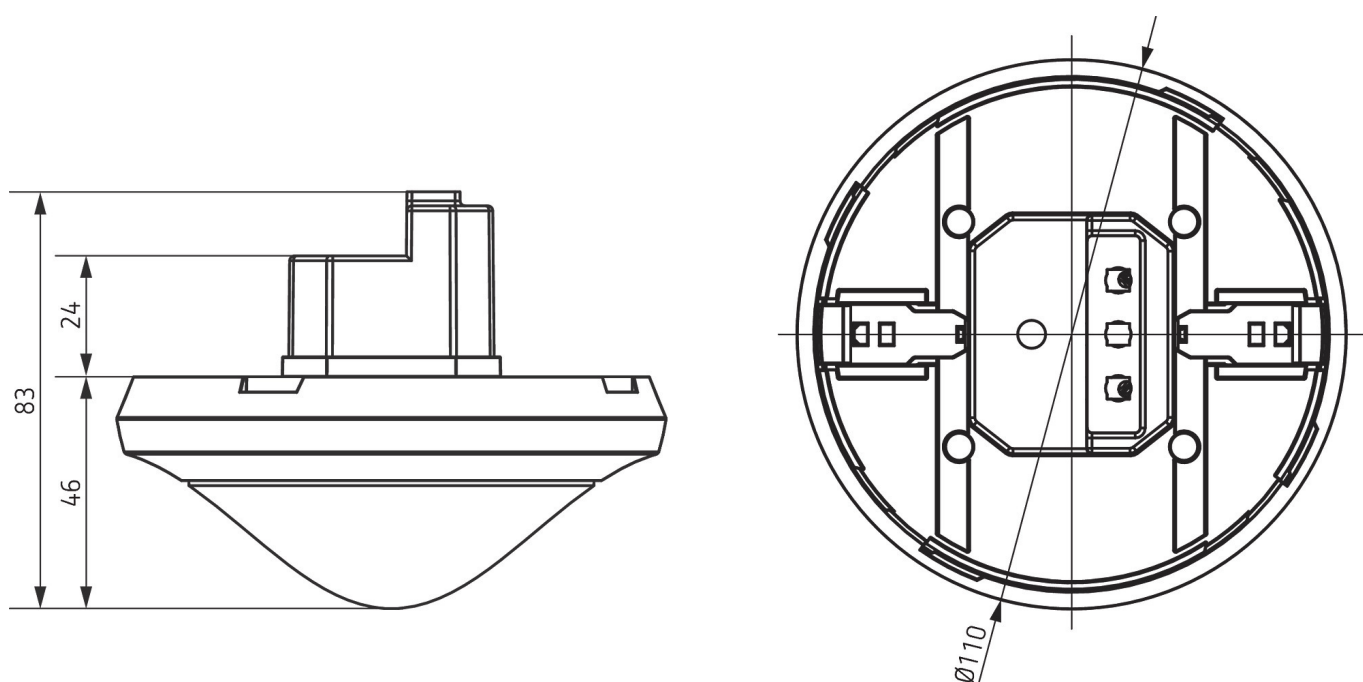
Detekteringsområde for planlegging av applikasjoner



Detekteringsområde iht. Sensnorm IEC 63180

Monteringshøyde (A)	Tverrgående (T)	Gående forfra (R)	Sittende (S)
2,5 m	50 m ² 8 m	28 m ² 6 µm	20 m ² 5 m
4 m	79 m ² 10 m	71 m ² 9,5 m	

Dimensjonsangivelser



Med forbehold om tekniske endringer og trykkfeil
mer informasjon under: www.theben.no/produkt/2080520

Lastinformasjonen bestemmes ved bruk av valgte illuminanter og er derfor typisk informasjon på grunn av det store antallet tilgjengelige produkter.

23.02.2021
Side 3 fra 4

theRonda S360-100 UP WH

Artikkel-nr.: 2080520

theben
energy saving comfort

Tilbehør

theSenda P

Artikkel-nr.: 9070910



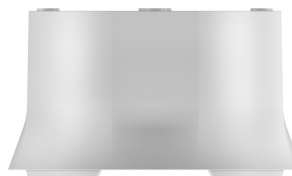
theSenda S

Artikkel-nr.: 9070911



Ramme for utenpåliggende

montering 110A WH
Artikkel-nr.: 9070912



theSenda B

Artikkel-nr.: 9070985



Cover 110 GR

Artikkel-nr.: 9070591



Tak-innfellingsboks 68A

Artikkel-nr.: 9070992



Med forbehold om tekniske endringer og trykkfeil
mer informasjon under: www.theben.no/produkt/2080520

Lastinformasjonen bestemmes ved bruk av valgte illuminanter og er derfor typisk informasjon på grunn av det store antallet tilgjengelige produkter.

23.02.2021
Side 4 fra 4