

NO Bevegelsesmelder

theMova P360-100 UP WH
1030600
theMova P360-100 UP GR
1030601



1. Produktkarakteristikk

- Passiv-infrarød-nærværsmelder for montering i tak
- Rundt dekningsområde – 360°, opptil Ø 24 m (452 m²)
- Begrensning av dekningsområdet – med klipsdeksler
- Automatisk bevegelses- og lysnivåavhengig styring av belysning
- Egner seg for måling av blandet lys fra fluoriserende lamper (FL/PL/ESL), halogen- /glødelamper og LED-lamper
- Kanal A Lys: relé, 230 V
- Helautomatisk drift
- Lysinnstillingsverdien kan justeres, Teach-In-funksjon
- Impulsfunksjon for trappelys-tidsbryter
- Justerbar bryterforsinkelse
- Justerbar følsomhet for detektering
- Melderen leveres klar til bruk med forinnstilling
- Testdrift for kontroll av funksjon og dekningsområde
- Innbygging i tak med innfellingsboks
- Kan monteres i tak med ramme for utenpåliggende montering, IP44 (ekstrautstyr)
- Bruker-fjernkontroll «theSenda S (ekstrautstyr)
- Management-fjernstyring «SendoPro (ekstrautstyr)
- Installasjons-fjernkontroll «theSenda P» (ekstrautstyr)

2. Sikkerhet

FARE

Livsfare på grunn av elektrisk støt eller brann!

- Montering må kun utføres av autorisert elektroinstallatør!

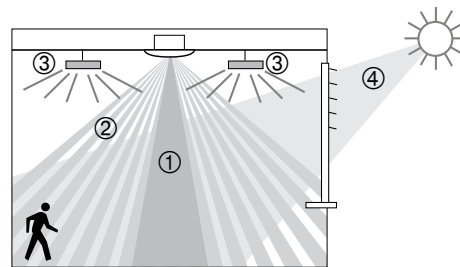
- Arbeider på elektriske anlegg må kun utføres i henhold til gjeldende elektrotekniske regler av elektrikere eller av opplærte personer under ledelse og oppsyn av en elektriker!
- Følg sikkerhetsbestemmelsene som gjelder i landet for arbeider på elektriske anlegg! Før monteringen må ledningen gjøres spenningsfri!
- Apparatet er vedlikeholdsfritt. Hvis du åpner eller trenger inn i apparatet med noen som helst gjenstand, vil garantien bli ugyldig.

3. Godkjente bruksområder

Bevegelsesmelderen er ment for innendørs installasjon. Bevegelsesmelderen skal bare brukes til formål som er kontraktmessig avtalt mellom produsenten og brukeren. Enhver annen bruk utover dette er å anse som ikke godkjent bruk. Produsenten er ikke ansvarlig for skader som følger av slik bruk.

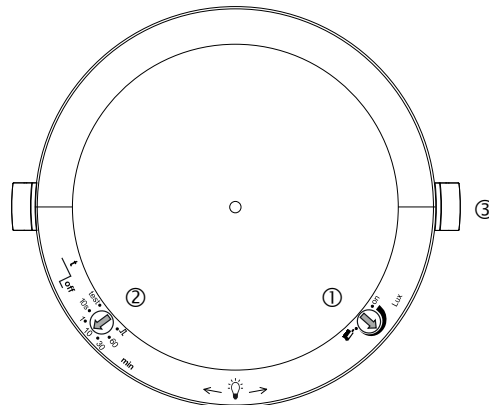
4. Funksjon

Bevegelsesmelderen blir fortrinnsvis brukt i gjennomgangsområder som korridorer, trapper, innganger, lager, sportshaller og garasjer for komfortabel og energieffektiv styring av belysning. Bryterkontakten «Lys» slår lyset på ved nærvær og utilstrekkelig lysnivå, og av ved fravær.



Funksjonsbeskrivelse

- ① Måling av blandingslys
- ② Registrering av bevegelser
- ③ Kunstig lys
- ④ Innfallende dagslys



Innstillinger på theMova P360-100

- ① Lysstyrkeverdi (lux)
- ② Bryterforsinkelse lys
- ③ Mekanisk sikkerhetsforrigling

Kanal A Lys

Koblingsadferden styres av nærvær og omgivelseslystyrken. Bryterkontakten til kanal A Lys lukkes ved mørke og nærvær. Den åpner seg ved nærvær etter utløp av den innstilte bryterforsinkelsen.

Bryterforsinkelse

Bryterforsinkelsen muliggjør en forsinket utkobling av belysningen etter at rommet forlates. Bryterforsinkelse kan justeres i området fra 10 s til 60 min.

Helautomatisk

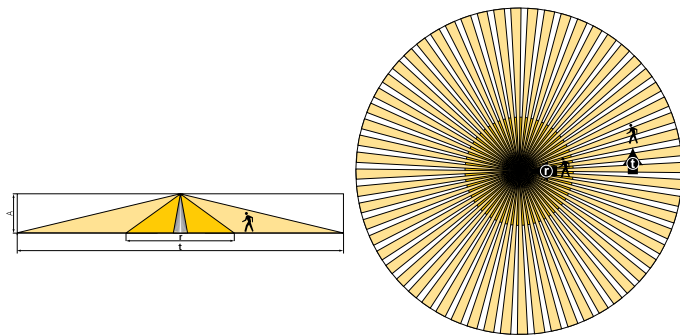
Bevegelsesmelderen kan brukes til å styre belysningen helautomatisk for økt komfort. Ved «helautomatisk» vil belysningen slås av og på helautomatisk.

Impulsfunksjon

For styring av eksisterende tidsbrytere for trappehus kan bryterforsinkelsen innstilles til impuls. Dermed vil det ved nærvær og mørke genereres en impuls hvert 10. sekund med 0,5 sekunders varighet på lysutgangen.

5. Dekningsområde

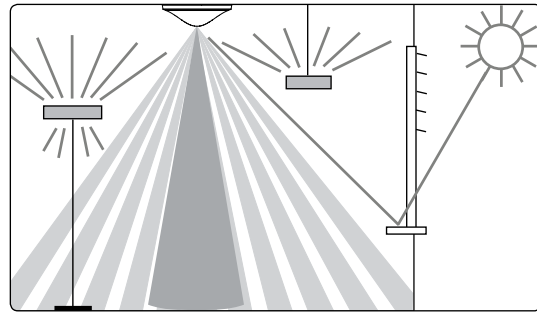
Det runde deteksjonsområdet til bevegelsesmelderen the Mova P dekker et stort område og i mange tilfeller hele rommet. Vær oppmerksom på at gående personer registreres i områder med forskjellig størrelse. Anbefalt monteringshøyde er på 2,0 m – 6,0 m. Ved større monteringshøyde blir følsomheten redusert. Videre øker størrelsen på og avstanden mellom de aktive og passive sonene til bevegelsesmelderen seg. Rekkevidden for detektering reduseres når temperaturen synker.



Monteringshøyde (A)	Gående personer forfra (r)		Gående personer på tvers (t)	
2,0 m	28 m ²	Ø 6 m	380 m ²	Ø 22 m
2,5 m	38 m ²	Ø 7 m	415 m ²	Ø 23 m
3,0 m	50 m ²	Ø 8 m	452 m ²	Ø 24 m
3,5 m	50 m ²	Ø 8 m	452 m ²	Ø 24 m
4,0 m	50 m ²	Ø 8 m	452 m ²	Ø 24 m
5,0 m	50 m ²	Ø 8 m	452 m ²	Ø 24 m
6,0 m	50 m ²	Ø 8 m	452 m ²	Ø 24 m
10,0 m	50 m ²	Ø 8 m	491 m ²	Ø 25 m

Lysnivåmåling

Bevegelsesmelderen måler omgivelseslystyrken under melderen. Sonen for lysmåling danner et rektangel på ca. 2 x 3,5 m i bordhøyde. Monteringsstedet blir brukt som referanse for belysningsnivået. Lysmålingen er slått av når lysreléet er slått på. Dersom lysmålingen deaktiveres, kobler kanalen Lys kun i henhold til nærvær (lysinnstillingsverdien er stilt til «Lux on» via potensiometer eller stilt til «Måling av» via fjernkontrollen) eller lysinnstillings-potensiometeret settes på «on»).



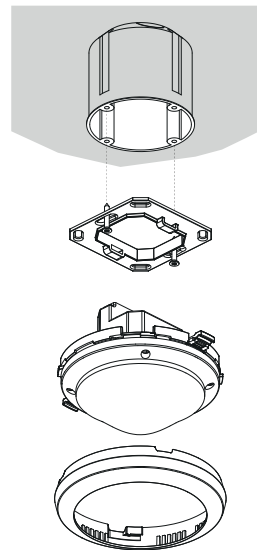
Egnede lampebelastninger

Bevegelsesmelderen er konstruert for drift med fluoriserende lamper, kompaktlysrør lamper, halogenlamper, glødepærelamper og LED-lamper. Grunnet høy innkoblingsstrøm på EVG-er og LED-drivere er det begrensninger på det maksimale antallet som kan kobles. Som forebyggende tiltak ved store belastninger kan det brukes en ekstern sikring. Alle koblede laster må støydempes på forskriftsmessig måte.

6. Montering

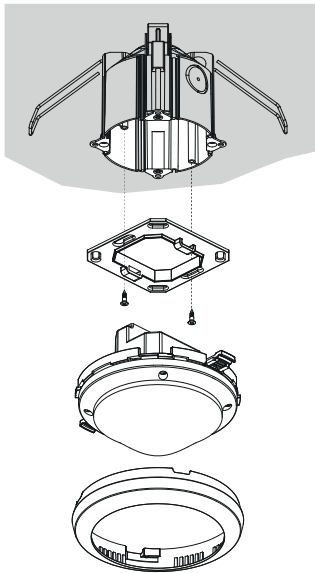
Innfelt montering

Innfelt montering av bevegelsesmelderen gjøres ved hjelp av en standard innfellingsboks, størrelse 1.



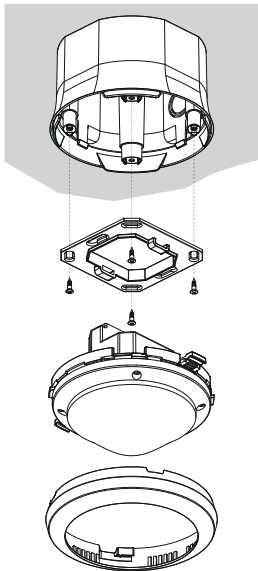
Innbygging i tak

For en enklere innbygging av bevegelsesmelderen i taket er det tilgjengelig en boks for innbygging i tak 73A (se tilbehør). Denne sikrer både strekkavlastning og berøringsvern. Innbyggingsdiameter er på 72 mm (borediameter 73 mm).



Utenpåliggende montering

For utenpåliggende montering finnes det en monteringsramme 110A, kapslingsgrad IP44, (se tilbehør).

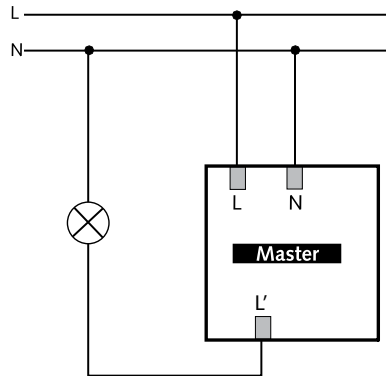


7. Oppkobling

Bevegelsesmelderne kan brukes som master i enkeltkobling. Ved parallellkobling av utgangene for lys (L') må en sørge for at alle parallellkoblede meldere er koblet til samme fase.

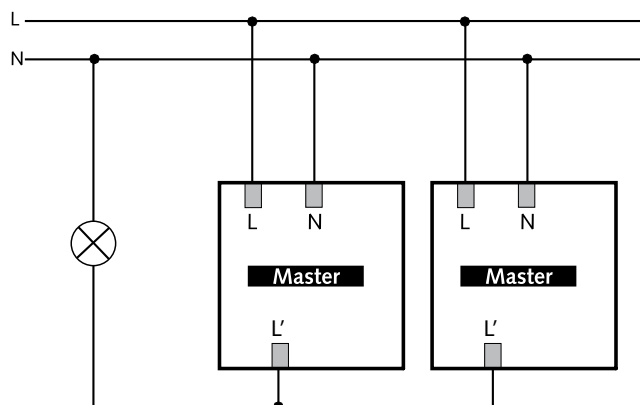
Enkeltkobling

Ved enkeltkobling fungerer bevegelsesmelderen som master ved å registrere nærvær og lysstyrke og styrer belysningen.



Parallellkobling av flere meldere

- Bryterkontaktene for flere meldere kobles sammen direkte.
- Bryterverdi for lysnivå og bryterforsinkelse stilles inn for alle melderne.
- Den samlede tillatte belastningen øker ikke.



8. Innstillinger


Bevegelsesmelderne blir levert ferdig til bruk med en basisinnstilling. Forinnstillingene er anbefalte standardverdier. Fjernkontrollene «SendoPro 868-A» og «theSenda P» er tilgjengelige som ekstrautstyr for idriftsetting. De gjør det mulig å stille inn de ønskede innstillingene fra avstand.

Innstillinger kanal A lys

Potensiometer lysinnstillingsverdi «Lux»

Potensiometeret Lux kan brukes til innstilling av lysinnstillingsverdi. Innstillingsområdet ligger på ca. 30 til 1000 lux. Forinnstillingen fra fabrikken ligger på 300 lux. Med Management-fjernkontrollen «SendPro 868-A» kan det innstilles lysinnstillingsverdier fra 30 til 3000 lux.



Teach-in : Hvis potensiometeret Lux settes i Teach-In, begynner LED-lampen å blinke i 20 sekunder. Når LED-lampen slutter å blinke, blir lysstyrkeverdien som måles, overtatt som ny lysinnstillingsverdi. Når potensiometeret tas ut av

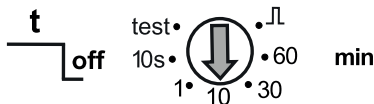
Teach-In, brukes den nye verdien som ny lysinnstillingsverdi for potensiometeret Lux.

Teach-In kan også utføres med fjernkontrollen «SendoPro 868-A» og «theSenda P». I dette tilfellet blir lysstyrkeverdien som måles, umiddelbart overtatt som ny lysinnstillingsverdi. Lysmålingen deaktiveres i potensiometerstillingen «on». Da kobler kanalen Lys bare i henhold til nærvær.

Potensiometer bryterforsinkelse lys

På bakgrunn av tester anbefales det å benytte følgende standardverdier for innstilling:

- Gjennomgangssoner (ikke arbeidsområde) ca. 5 min
- Arbeidsområder (kontor, haller) ca. 10 min.
- \square «Impuls»: Styring av trappelys-tidsbryter (0,5 s «on» / 10 s «off»)
- «test»: Test av nærvær



Parametre via fjernkontroll

Som en støtte under idriftsettingen og under servicearbeider, kan følgende parametre leses av eller endres med fjernkontrollen:

Parametre	Beskrivelse	Avlesbar SendoPro 868-A	Justerbar SendoPro 868-A	Justerbar theSenda P
Lysinnstillingsverdi kanal A Lys	Verdiområde i lux	x	X	x
	Måling av	x	X	
Faktisk lysstyrke Kanal A Lys	Verdiområde i lux	x		
Tidsforsinkelse Kanal A Lys	Verdiområder i sekunder / minutter		x	x
	Impuls		x	x
Deteksjonsfølsomhet (PIR)	Verdiområde i trinn		x	x
Gruppeadresse kanal A Lys	Alle/I/II/III		x	
LED-indikator Bevegelse	På / av		x	

Med Management-fjernkontrollen «SendoPro 868-A» eller installasjons-fjernkontrollen «theSenda P» sendes parametrene til bevegelsesmelderen med infrarøde signaler. Endrede parametre blir straks tatt over av meldereren og tatt i bruk.

Med Management-fjernkontrollen «SendoPro 868-A» kan parametre leses av ved at verdiene trinnvis sendes til meldereren. Hvis den sendte verdien ligger under den innstilte parameteren, lyser LED-lampen kort. Hvis den sendte verdien er lik eller ligger over den innstilte parameteren, blinker LED-lampen i to sekunder.

Styrekommandoer via fjernkontroll

Styrekommando	Beskrivelse	Utløstbar SendoPro 868-A	Utløstbar theSenda P
Teach-In kanal A Lys	Lysstyrkeverdien som måles, overtas som lysinnstillingsverdi. Verdier som er utenfor det tillatte området, blir automatisk satt til den tilsvarende grenseverdien.	x	x
Slå av og på lyset	Lysgruppen kan slås av og på.	x	x
Test Nærvær	På / av	x	x
Ny start	Melder ny start	x	x
Fabrikkinnstillinger	Sett alle parametre og innstillinger tilbake til fabrikkinnstilling.	x	

Lysinnstillingsverdi kanal A Lys

Lysinnstillingsverdi A definerer den minste ønskede lysstyrken. Den aktuelt dominerende lysstyrken måles nedenfor bevegelsesmelderen. Dersom den dominerende lysstyrken ligger under innstillingsverdien, blir lyset slått på, såfremt det blir registrert bevegelse.

Verdiområde

Lux-verdier med Management-fjernkontroll «SendoPro 868-A»	30 - 3000 Lux
Med installasjons-fjernkontrollen «theSenda P» står følgende verdier til disposisjon	30, 300, 500, 800 lux
(Lysstyrkeverdien (lux) som måles, kan overtas med styrekommandoen for Teach-In på Management-fjernkontrollen «SendoPro 868-A», eller med Teach-In-tasten på installasjons-fjernkontrollen «theSenda P».) Verdier som er utenfor det tillatte området, blir automatisk satt til den tilsvarende grenseverdien.	
– Deaktivering av lysstyrkemålingen (lysstyrken har ingen påvirkning) – Kanalen A Lys kobler alltid ved tilstedeværelse / fravær.	
Management-fjernkontroll «SendoPro 868-A» installasjons-fjernkontroll «theSenda P»	Måling av Tast

Tidsforsinkelse Kanal A Lys

Verdiområde

Justerbare verdier med Management-fjernkontrollen «SendoPro 868-A»	10 s - 60 min
Med installasjons-fjernkontrollen «theSenda P» står følgende verdier til disposisjon	10 s, 30 s, 60 s, 2 min, 10 min, 20 min, 60 min
Styring av trappelys-tidsbryter (0,5 s «on» / 10 s «off») «SendoPro 868-A» «theSenda P»	Impuls Tast \square 1

Deteksjonsfølsomhet

Meldereren har 5 trinn for deteksjonsfølsomhet. Basisinnstillingen er det midtre trinnet (3). Ved valg av driftstilstanden Test-nærvær blir ikke det innstilte følsomhetstrinnet endret.

Med Management-fjernkontrollen «SendoPro 868-A» kan trinnene 1 til 5 velges og sendes til melderer. Med installasjons-fjernkontrollen «theSenda P» kan følsomheten reduseres eller økes med ett trinn per tastetrykk.

Trinn	Følsomhet
1	svært lite følsom
2	lite følsom
3	standard
4	følsom
5	svært følsom

Gruppeadresse kanal A Lys

Denne parameteren brukes når bruker-fjernkontrollen «theSenda S» brukes.

Det kan tildeles en gruppeadresse til kanal A Lys. Gruppeadressene til nærværsmelderkanalene kan programmeres med «theSenda S» eller «SendoPro 868-A».

Verdiområde gruppeadresse

Justerbare verdier «SendoPro 868-A»	I, II, III, alle
Justerbare verdier «theSenda S»	I, II

LED-indikator Bevegelse

Bevegelsesdetektering kan vises ved hjelp av LED-lampen.

Verdiområde

Ingen visning av bevegelsesdetektering.	Av
LED-lampen er slått på når det er registrert en bevegelse, ellers er den slått av.	På

Justering er bare mulig med «SendoPro 868-A».

Fabrikkinnstillinger

Bevegelsesmelderen theMova P360-100 leveres med følgende parameterverdier:

Parametre	Verdi
Lysinnstillingsverdi kanal A Lys	300 lux
Tidsforsinkelse Kanal A Lys	10 min
Deteksjonsfølsomhet (PIR)	Trinn 3
Gruppeadresse kanal A Lys	i
LED-indikator Bevegelse	Av

9. Oppstart

Innkoblingsfunksjon

Hver gang spenningen slås på går bevegelsesmelderen først og fremst gjennom en startfase på 30 s, deretter veksler den over til normal drift. En LED indikerer den aktuelle tilstanden:

1. Oppstartsfase (30 sek)

- Den røde LED-lampen blinker hvert sekund, bryterkontakten er lukket (lys på). Dermed kontrolleres også automatisk kablingen.
- Melderen reagerer ikke på betjening kommandoer fra fjernkontrollen.

- Ved fravær åpner bryterkontakten Lys seg etter 30 s.

2. Drift

Melderer er driftsklar (LED-lampen er slukket).



Test Nærvær

Testdriften Nærvær brukes for å kontrollere deteksjonsområdet. Testdriften Nærvær kan aktiveres med Management-fjernkontrollen «SendoPro 868-A» og installasjons-fjernkontrollen «theSenda P» eller med potensiometeret for bryterforsinkelse lys.

Innstilling av testdrift Nærvær med fjernkontroll

- Ved innstilling av testdrift med fjernkontrollen går melderer rett til testdrift:
 - Hver bevegelse indikeres av LED-lampen.
 - Ved bevegelse lukkes bryterkontakten Lys.
 - Ved fravær åpner bryterkontakten Lys seg etter 10 s.
 - Lysnivåmålingen er deaktivert, melderer reagerer ikke på lysnivå.
 - Teach-In kan ikke aktiveres i testdrift.
- Etter 10 min avsluttes testdriften automatisk. Melderen utfører en ny oppstart (se Innkoblingsfunksjon).

10. Tekniske data

Driftsspenning	110-230 V AC + 10 % / - 15%
Frekvens	50-60 Hz
Forkoblet beskyttelsesenheter	13 A
Eget forbruk	ca. 0.1 W
Monteringsmåte	Montering i tak; innfelt / uten-påliggende montering eller innbygging i tak
monteringshøyde	2.0 – 10.0 m
Minimumshøyde	> 1.7 m
Dekningsområde horisontalt	360°
vertikalt	150°
Maksimal rekkevidde	Ø 8 m (Mh. 3 m) / 50 m ² gående radially Ø 24 m (Mh. 3 m) / 452 m ² gående tangentialt
Innstillingsområde lysinnstillingsverdi	30 – 3000 lux
Bryterforsinkelse Lys	10 s – 60 min / impuls
Kanal A Lys	Relé 230 V / 10 A, µ-kontakt
Maks. Utløsningseffekt cos φ = 1 ohmsk	2300 W / max. 10 A 
Maks. Utløsningseffekt cos φ = 0,5	1150 VA / max. 5 A 
Maks. utløsningseffekt	se produsenten angivelser til cos φ
LED anbefalte standardverdier	< 2 W : 60 W / > 2 W : 180 W
Standardverdi maks. innkoblingsstrøm	800 A / 200 µs
Maksimalt antall elektroniske forkoblingsenheter T5/T8	16x 54/58 W, 24x 35/36 W 8x 2x 54/58 W 12x 2x 35/36 W
Tilkoblingstype	Skrueklemmer
Maks. ledningstverrsnitt	maks. 2 x 2,5 mm ²
Størrelse på boks for innfelt montering	Størrelse 1, Ø 55 mm (NIS, PMI)
Beskyttelsesklasse	IP 40 (i innebygd tilstand)
Omgivelsestemperatur	-15 °C til 50 °C
CE-samsvarserklæring	Dette apparatet er i samsvar med vernebestemmelsene i EMC-direktiv 2004/108/EF samt NSR 2006/95/EF.

Produktoversikt

Monterings- måte	Kanal	Driftsspennning	Farge	Type	Artikkel- nummer
Montering i tak	Lys	110–230 V AC	Hvit	theMova P360 -100	1030600
Montering i tak	Lys	110–230 V AC	grå	theMova P360 -100	1030601
Montering i tak	Lys	110–230 V AC	Spesialfarge iht. kundens spesifikasjoner	theMova P360 -100	1030603

Feilretting

Feil	Årsak
Lyset slår seg ikke på nærvær og mørke	Luxverdien er justert for lavt. Lyset er slått av med fjernkontrollen «theSenda S». Ingen personer i dekningsområdet. Hindring(er) forstyrrer detekteringen. Bryterforsinkelsen er stilt inn for kort
Lyset slås ikke av eller lyset slås på spontant ved fravær	Avvent bryterforsinkelsen; Termiske støykilder i dekningsområdet: varmevifte, glødelampe/halogenspots, gjenstander i bevegelse (f.eks. gardiner ved åpne vinduer). Belastningen (elektroniske forkoblingsenheter, releer) er ikke støydempet
Feilblinking (4 x per sekund)	Feil ved selvtest; Apparatet virker ikke!

Indikering LED

LED	Beskrivelse
Blinker i 1 sekunders takt	Bevegelsesmelderen er i oppstartsfasen.
Blinker i 2 s	Kommandoen som er sendt fra fjernkontrollen med infrarøde signaler, er mottatt av bevegelsesmelderen.
Lyser opp kortvarig	Kommandoen som er sendt fra fjernkontrollen med infrarøde signaler, er avvist av bevegelsesmelderen. Kommandoen er ikke gyldig. Kontroller valgt meldertype eller parameter på SendoPro.
Hurtig blinking	Feilblinking. Bevegelsesmelderen har registrert en feil.
Blinker i 20 s	Teach-In via potensiometer er aktivert.
Lyser eller blinker uregelmessig	Bevegelsesmelderen er i modusen Test nærvær, eller «LED-indikering bevegelse» er aktivert. LED-lampen indikerer registrering av bevegelser.

Garantierklæring

ThebenHTS-bevegelsesmeldere er produsert og kvalitetskontrollert omhyggelig ved hjelp av de mest moderne teknologier. ThebenHTS AG garanterer derfor en problemfri funksjon ved sakkyndig bruk. Skulle det likevel oppstå feil, gir ThebenHTS AG en garanti i henhold til de generelle forretningsbetingelsene.

Vær spesielt oppmerksom på følgende:

- Garantitiden er 24 måneder etter produksjonsdato.
- Garantiytelsene bortfaller dersom du eller en tredjepart har utført endringer eller reparasjoner på produktene.
- Så lenge bevegelsesmelderen er tilknyttet et programvarestyrt system, er garantien for denne tilkoblingen bare gyldig hvis spesifikasjonene for grensesnittet er overholdt.

Vi forplikter oss til innen utløpet av garantiperioden så raskt som mulig å utbedre eller erstatte alle deler i det leverte produktet som påviselig er blitt skadet eller ubrukelige som en følge av dårlige materialer, feil konstruksjon, eller mangler i produksjonen.

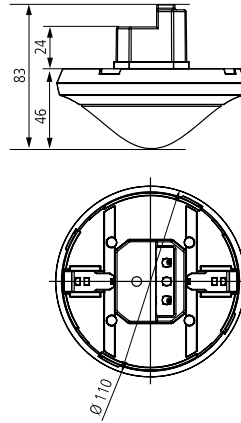
Retur

I tilfelle garantiytelser, må du sende produktet sammen med leveringsseddelen og en kort beskrivelse av feilen til den ansvarlige forhandleren.

Industriell eiendomsrett

Konsepter som maskin- og programvare for disse produktene er beskyttet av opphavsrett.

Målskjema



11. Tilbehør

AP-ramme 110A WH

Artikkel nr.: 9070912

[Detaljer > www.theben.de](http://www.theben.de) / www.theben-hts.ch



AP-Rahmen 110A GR

Artikkel nr.: 9070913

[Detaljer > www.theben.de](http://www.theben.de) / www.theben-hts.ch

DE (takinnstallasjons-) dåse 73A

Artikkel nr.: 9070917

[Detaljer > www.theben.de](http://www.theben.de) / www.theben-hts.ch



Dekselklips for områdebegrensning

Artikkel nr.: 9070921

[Detaljer > www.theben.de](http://www.theben.de) / www.theben-hts.ch

SendoPro 868-A

Artikkel nr.: 9070675

[Detaljer > www.theben.de](http://www.theben.de) / www.theben-hts.ch



theSenda S
Artikkel nr.: 9070911
[Detaljer > www.theben.de/www.theben-hts.ch](http://www.theben.de/www.theben-hts.ch)



theSenda P
Artikkel nr.: 9070910
[Detaljer > www.theben.de/www.theben-hts.ch](http://www.theben.de/www.theben-hts.ch)



12. Kontakt

Sveits

ThebenHTS AG
Im Langhag 7b
8307 Effretikon
SVEITS
Tlf. +41 52 355 17 00
Faks +41 52 355 17 01

Hjelpelinje
Tlf. +41 52 355 17 27
support@theben-hts.ch
www.theben-hts.ch

Alle land bortsett fra Sveits

Theben AG
Hohenbergstraße 32
72401 Haigerloch
GERMANY
Tlf.: +49 (0)7474/692-0
Faks: +49 (0)7474/692-150

Hjelpelinje
Tlf.: +49 (0)7474/692-369
hotline@theben.de
www.theben.de