

# theMova S360-101 DE WH

Artikkel-nr.: 1030565

Elnummer: 14 186 43

**theben**  
energy saving comfort

## Nærvær- og bevegelsesdetektor Detektor innvendig

### Funksjonsbeskrivelse

- Passiv-infrarød-nærværsmelder for montering i tak
- Rundt registreringsområde 360°, opptil Ø 9 m (64 m²)
- Automatisk bevegelses- og lysstyrkeavhengig styring av belysning og VVS
- Egner seg for måling av blandet lys fra fluorescerende lamper (FL/PL/ESL), halogen- /glødelamper og LED-lamper
- Kanal A Lys: relé, 230 V
- Helautomatisk drift
- Koblingsverdien for lysstyrke kan justeres, innlæringsfunksjon
- Impulsfunksjon for trappelys-tidsbryter
- Kanal H, nærvær: relé, potensialfri f.eks. for VVS-styring
- Justerbar bryterforsinkelse
- Justerbar følsomhet for detektering
- Testmodus for kontroll av funksjon og registreringsområde
- Melderen leveres klar til bruk med forhåndsinnstilling fra fabrikken (koblingsverdi for lysstyrke 300 lux, bryterforsinkelse 10 min)
- For endringer i verdiene og innstillingene kreves det en valgfri fjernkontroll:
- Management-fjernkontroll SendaPro
- Service-fjernkontroll theSenda P
- Valgfri bruker-fjernkontroll: theSenda S



### Tekniske data

theMova S360-101 DE WH	
Driftsspennning	230 V AC
Frekvens	50 Hz
Monterings høyde	2 – 4 m
Monteringsmåte	Montering i tak
Farge	Hvit
Omkoplingsutgang	Lys   Nærvær
Stand-by effekt	~0,5 W
Type lysmåling	Måling av blandet lys
Justeringsområde lysstyrke	30 – 3000 lx
Bryterforsinkelse Lys	10 s - 60 min

theMova S360-101 DE WH	
Type kontakt Lys	Relé 230 V / 10 A µ-kontakt
Lyspære	Gløde- / halogenlampe, Fluorescerende lamper, Kompaktlysrør, LEDs
Gløde- / halogenlampelast	2300 W
Fluorescerende lamper, kompaktlysrør / lysrør	1150 VA (cos φ = 0,5)
Innkoblingsstrøm	max. 400 A / 200 µs
LED-lampe < 2 W	25 W
LED-lampe 2-8 W	250 W

Med forbehold om tekniske endringer og trykkfeil  
mer informasjon under: [www.theben.no/produkt/1030565](http://www.theben.no/produkt/1030565)

Lastinformasjonen bestemmes ved bruk av valgte illuminanter og er derfor typisk informasjon på grunn av det store antallet tilgjengelige produkter.

30.09.2020  
Side 1 fra 3

# theMova S360-101 DE WH

Artikkel-nr.: 1030565

Elnummer: 14 186 43

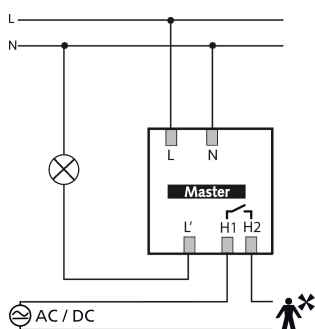
**theben**  
energy saving comfort

## Tekniske data

theMova S360-101 DE WH	
LED-lampe > 8 W	250 W
Bryterforsinkelse Nærvær	10 s - 120 min
Koblingseffekt Nærvær	50 W/50 VA
Tilkoblingsmåte	Innstikksklemmer

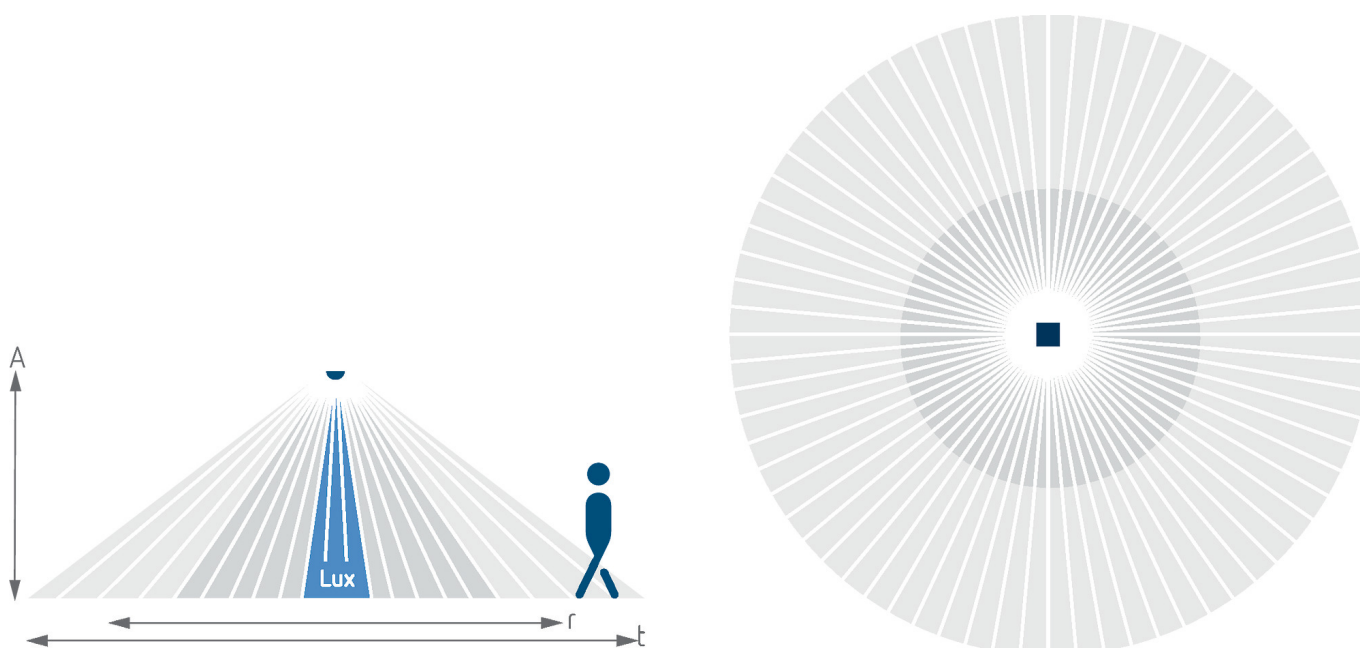
theMova S360-101 DE WH	
Detekteringsområde	50 m <sup>2</sup> (ø 8 m   360°)
Omgivelsestemperatur	-15°C ... 50°C
Kapslingsgrad	IP 54 (i montert tilstand)

## Koblingsskjemaer



## Detekteringsområde for planlegging av applikasjoner

Monteringshøyde (A)	Gående forfra (R)	Tverrgående (t)
2 m	5 m <sup>2</sup>   2,5 m	38 m <sup>2</sup>   7 m
2,5 m	7 m <sup>2</sup>   3 m	38 m <sup>2</sup>   7 m
3 m	13 m <sup>2</sup>   4 m	50 m <sup>2</sup>   8 m
3,5 m	13 m <sup>2</sup>   4 m	50 m <sup>2</sup>   8 m
4 m	13 m <sup>2</sup>   4 m	64 m <sup>2</sup>   9 m



Med forbehold om tekniske endringer og trykkfeil  
mer informasjon under: [www.theben.no/produkt/1030565](http://www.theben.no/produkt/1030565)

Lastinformasjonen bestemmes ved bruk av valgte illuminanter og er derfor typisk informasjon på grunn av det store antallet tilgjengelige produkter.

30.09.2020  
Side 2 fra 3

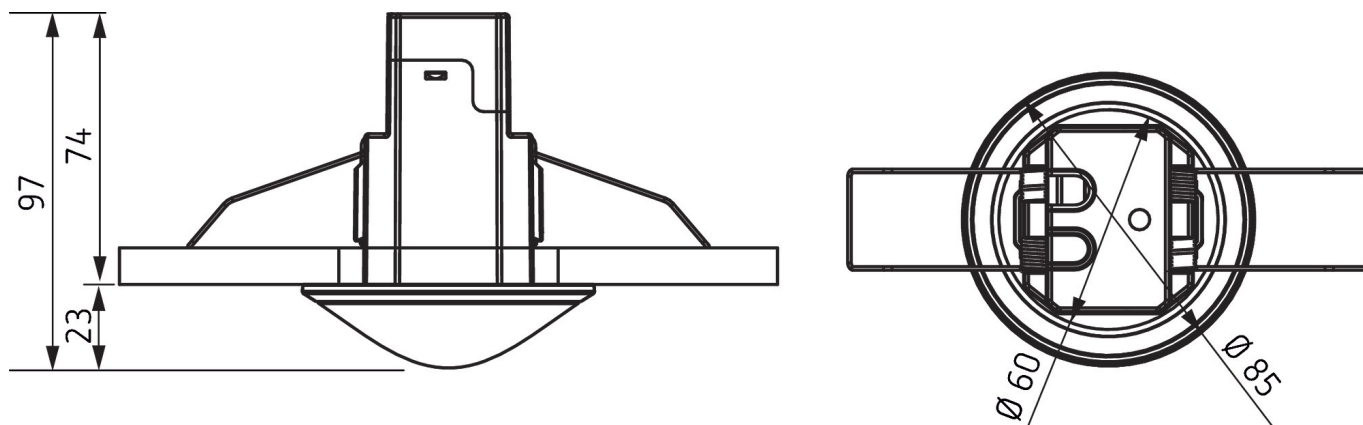
# theMova S360-101 DE WH

Artikkel-nr.: 1030565

Elnummer: 14 186 43

**theben**  
energy saving comfort

## Dimensjonsangivelser



## Tilbehør

### theSenda P

Artikkel-nr.: 9070910

Elnummer: 14 186 24



### theSenda S

Artikkel-nr.: 9070911

Elnummer: 14 186 25



### theSenda B

Artikkel-nr.: 9070985

Elnummer:



### Cover 85 GR

Artikkel-nr.: 9070594

Elnummer:



Med forbehold om tekniske endringer og trykkfeil  
mer informasjon under: [www.theben.no/produkt/1030565](http://www.theben.no/produkt/1030565)

Lastinformasjonen bestemmes ved bruk av valgte illuminanter og er derfor typisk informasjon på grunn av det store antallet tilgjengelige produkter.

30.09.2020  
Side 3 fra 3