

theMova S360-100 DE WH

Artikkel-nr.: 1030560

Elnummer: 14 186 39

theben
energy saving comfort

Nærværs- og bevegelsesdetektor
Detektor innvendig

Funksjonsbeskrivelse

- Passiv-infrarød-nærværsmelder for montering i tak
- Rundt registreringsområde 360°, opptil Ø 9 m (64 m²)
- Automatisk bevegelses- og lysstyrkeavhengig styring av belysning
- Måling av blandet lys
- Kanal A Lys: relé, 230 V
- Helautomatisk drift
- Koblingsverdien for lysstyrke kan justeres, innlæringsfunksjon
- Impulsfunksjon for trappelys-tidsbryter
- Justerbar bryterforsinkelse
- Justerbar følsomhet for detektering
- Testmodus for kontroll av funksjon og registreringsområde
- Melderen leveres klar til bruk med forhåndsinnstilling fra fabrikk (koblingsverdi for lysstyrke 300 lux, bryterforsinkelse 10 min)
- For endringer i verdiene og innstillingene kreves det en valgfri fjernkontroll:
- Management-fjernkontroll SendoPro
- Service-fjernkontroll theSenda P
- Valgfri bruker-fjernkontroll: theSenda S



Tekniske data

theMova S360-100 DE WH	
Driftsspennning	230 V AC
Frekvens	50 Hz
Monterings høyde	2 – 4 m
Monteringsmåte	Montering i tak
Farge	Hvit
Omkoplingsutgang	Lys
Stand-by effekt	~0,5 W
Type lysmåling	Måling av blandet lys
Justeringsområde lysstyrke	30 – 3000 lx
Bryterforsinkelse Lys	10 s - 60 min

theMova S360-100 DE WH	
Type kontakt Lys	Relé 230 V / 10 A µ-kontakt
Lyspære	Gløde- / halogenlampe, Fluorescerende lamper, Kompaktlysrør, LEDs
Gløde- / halogenlampelast	2300 W
Fluorescerende lamper, kompaktlysrør / lysrør	1150 VA (cos φ = 0,5)
Innkoblingsstrøm	max. 400 A / 200 µs
LED-lampe < 2 W	25 W
LED-lampe 2-8 W	250 W

Med forbehold om tekniske endringer og trykkfeil

mer informasjon under: www.theben.no/produkt/1030560

Lastinformasjonen bestemmes ved bruk av valgte illuminanter og er derfor typisk informasjon på grunn av det store antallet tilgjengelige produkter.

08.12.2020

Side 1 fra 3

theMova S360-100 DE WH

Artikkel-nr.: 1030560

Elnummer: 14 186 39

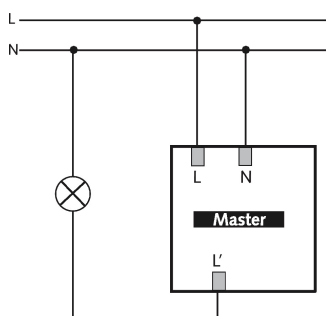
theben
energy saving comfort

Tekniske data

theMova S360-100 DE WH	
LED-lampe > 8 W	250 W
Tilkoblingsmåte	Innstikksklemmer
Detekteringsområde	50 m ² (ø 8 m 360°)

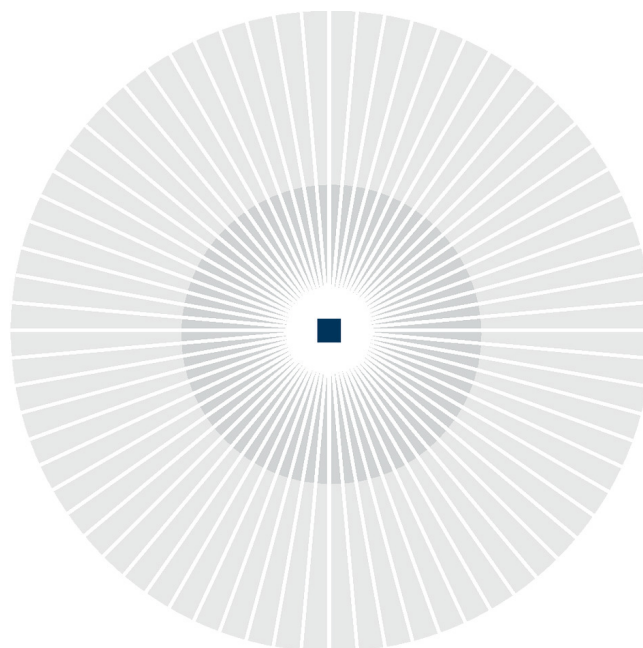
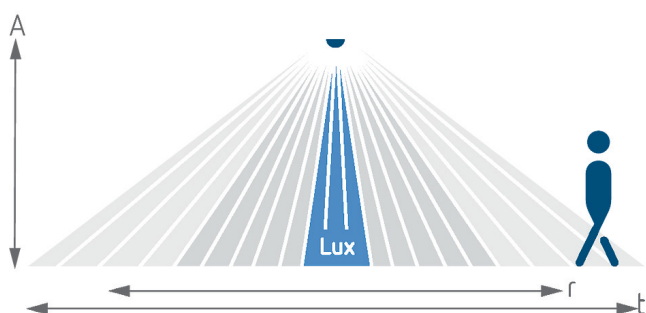
theMova S360-100 DE WH	
Omgivelsestemperatur	-15°C ... 50°C
Kapslingsgrad	IP 54 (i montert tilstand)

Koblingskjemmer



Detekteringsområde for planlegging av applikasjoner

Monterings høyde (A)	Gående forfra (R)	Tverrgående (t)
2 m	5 m ² 2,5 m	38 m ² 7 m
2,5 m	7 m ² 3 m	38 m ² 7 m
3 m	13 m ² 4 m	50 m ² 8 m
3,5 m	13 m ² 4 m	50 m ² 8 m
4 m	13 m ² 4 m	64 m ² 9 m



Med forbehold om tekniske endringer og trykkfeil
mer informasjon under: www.theben.no/produkt/1030560

Lastinformasjonen bestemmes ved bruk av valgte illuminanter og er derfor typisk informasjon på grunn av det store antallet tilgjengelige produkter.

08.12.2020
Side 2 fra 3

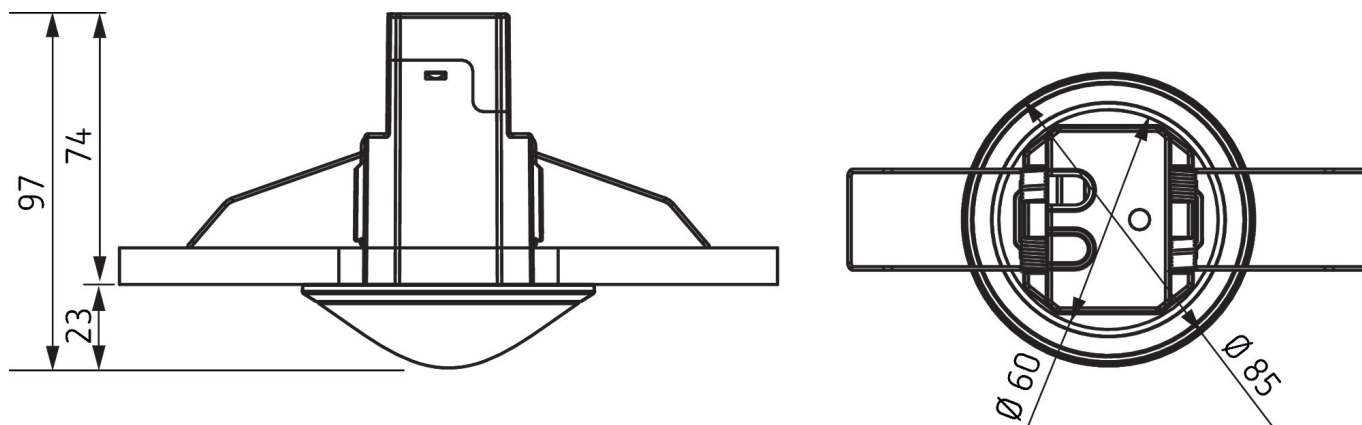
theMova S360-100 DE WH

Artikkel-nr.: 1030560

Elnummer: 14 186 39

theben
energy saving comfort

Dimensjonsangivelser



Tilbehør

theSenda P

Artikkel-nr.: 9070910

Elnummer: 14 186 24



theSenda S

Artikkel-nr.: 9070911

Elnummer: 14 186 25



theSenda B

Artikkel-nr.: 9070985

Elnummer:



Cover 85 GR

Artikkel-nr.: 9070594

Elnummer:



Med forbehold om tekniske endringer og trykkfeil
mer informasjon under: www.theben.no/produkt/1030560

Lastinformasjonen bestemmes ved bruk av valgte illuminanter og er derfor typisk informasjon på grunn av det store antallet tilgjengelige produkter.

08.12.2020
Side 3 fra 3