

theMova S360-100 AP WH

Artikkel-nr.: 1030550

Elnummer: 14 186 41

theben
energy saving comfort

Nærværs- og bevegelsesdetektor
Detektor innvendig

Funksjonsbeskrivelse

- Passiv-infrarød-nærværsmelder for montering i tak
- Rundt registreringsområde 360°, opptil Ø 9 m (64 m²)
- Automatisk bevegelses- og lysstyrkeavhengig styring av belysning
- Måling av blandet lys
- Kanal A Lys: relé, 230 V
- Helautomatisk drift
- Koblingsverdien for lysstyrke kan justeres, innlæringsfunksjon
- Impulsfunksjon for trappelys-tidsbryter
- Justerbar bryterforsinkelse
- Justerbar følsomhet for detektering
- Testmodus for kontroll av funksjon og registreringsområde
- Melderen leveres klar til bruk med forhåndsinnstilling fra fabrikken (koblingsverdi for lysstyrke 300 lux, bryterforsinkelse 10 min)
- For endringer i verdiene og innstillingene kreves det en valgfri fjernkontroll:
- Management-fjernkontroll SendoPro
- Service-fjernkontroll theSenda P
- Valgfri bruker-fjernkontroll: theSenda S



Tekniske data

theMova S360-100 AP WH		theMova S360-100 AP WH	
Driftsspening	230 V AC	Monteringshøyde	2 – 4 m
Frekvens	50 Hz	Monteringsmåte	Montering i tak

Med forbehold om tekniske endringer og trykkfeil

mer informasjon under: www.theben.no/produkt/1030550

Lastinformasjonen bestemmes ved bruk av valgte illuminanter og er derfor typisk informasjon på grunn av det store antallet tilgjengelige produkter.

30.09.2020

Side 1 fra 4

theMova S360-100 AP WH

Artikkel-nr.: 1030550

Elnummer: 14 186 41

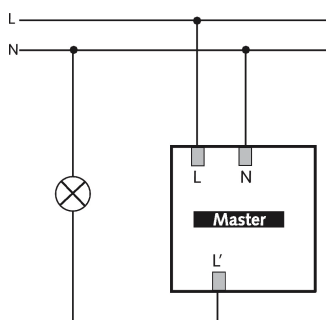
theben
energy saving comfort

Tekniske data

theMova S360-100 AP WH	
Farge	Hvit
Omkoplingsutgang	Lys
Stand-by effekt	~0,5 W
Type lysmåling	Måling av blandet lys
Justeringsområde lysstyrke	30 – 3000 lx
Bryterforsinkelse Lys	10 s - 60 min
Type kontakt Lys	Relé 230 V/10 A μ -kontakt
Lyspære	Gløde- /halogenlampe, Fluorescerende lamper, Kompaktlysrør, LEDs
Gløde- /halogenlampelast	2300 W

theMova S360-100 AP WH	
Fluorescerende lamper, kompaktlysrør / lysrør	1150 VA ($\cos \varphi = 0,5$)
Innkoblingsstrøm	max. 400 A / 200 μ s
LED-lampe < 2 W	25 W
LED-lampe 2-8 W	250 W
LED-lampe > 8 W	250 W
Tilkoblingsmåte	Innstikkisklemmer
Detekteringsområde	50 m ² (\varnothing 8 m 360°)
Omgivelsestemperatur	-15°C ... 50°C
Kapslingsgrad	IP 54 (i montert tilstand)

Koblingskjemaer



Detekteringsområde for planlegging av applikasjoner

Monterings høyde (A)	Gående forfra (R)	Tverrgående (t)
2 m	5 m ² 2,5 m	38 m ² 7 m
2,5 m	7 m ² 3 m	38 m ² 7 m
3 m	13 m ² 4 m	50 m ² 8 m
3,5 m	13 m ² 4 m	50 m ² 8 m
4 m	13 m ² 4 m	64 m ² 9 m

Med forbehold om tekniske endringer og trykkfeil

mer informasjon under: www.theben.no/produkt/1030550

Lastinformasjonen bestemmes ved bruk av valgte illuminanter og er derfor typisk informasjon på grunn av det store antallet tilgjengelige produkter.

30.09.2020

Side 2 fra 4

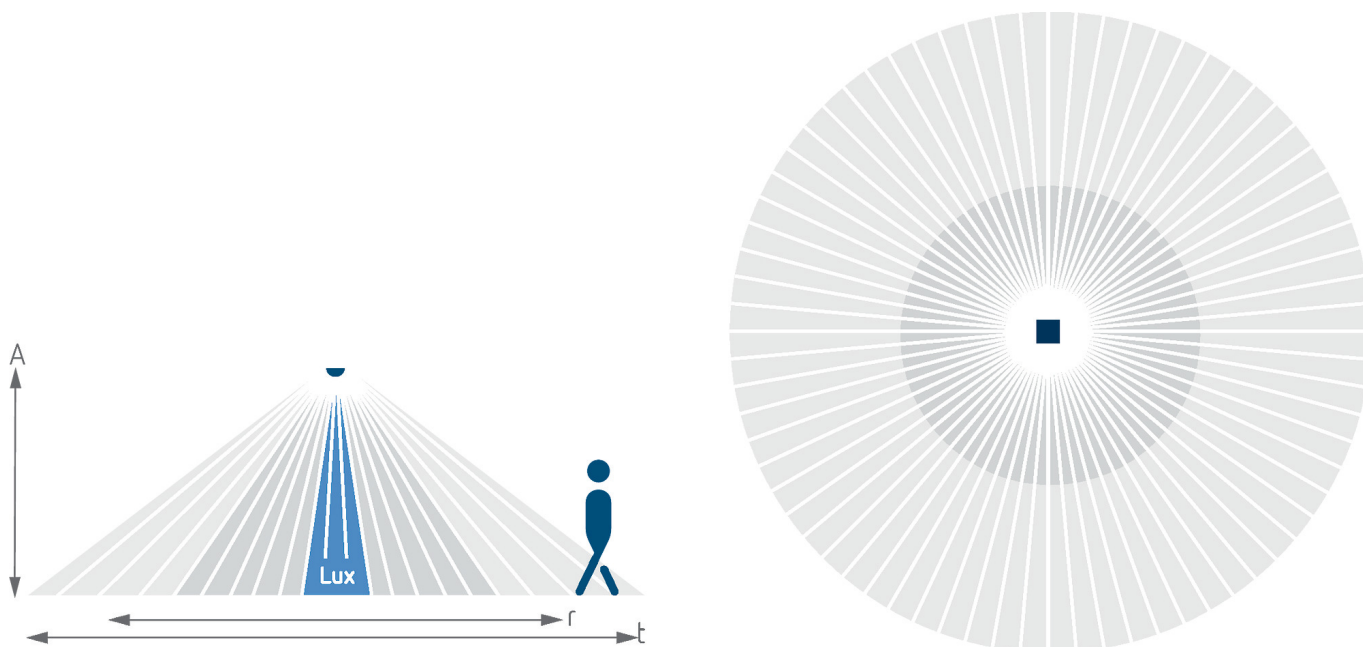
theMova S360-100 AP WH

Artikkel-nr.: 1030550

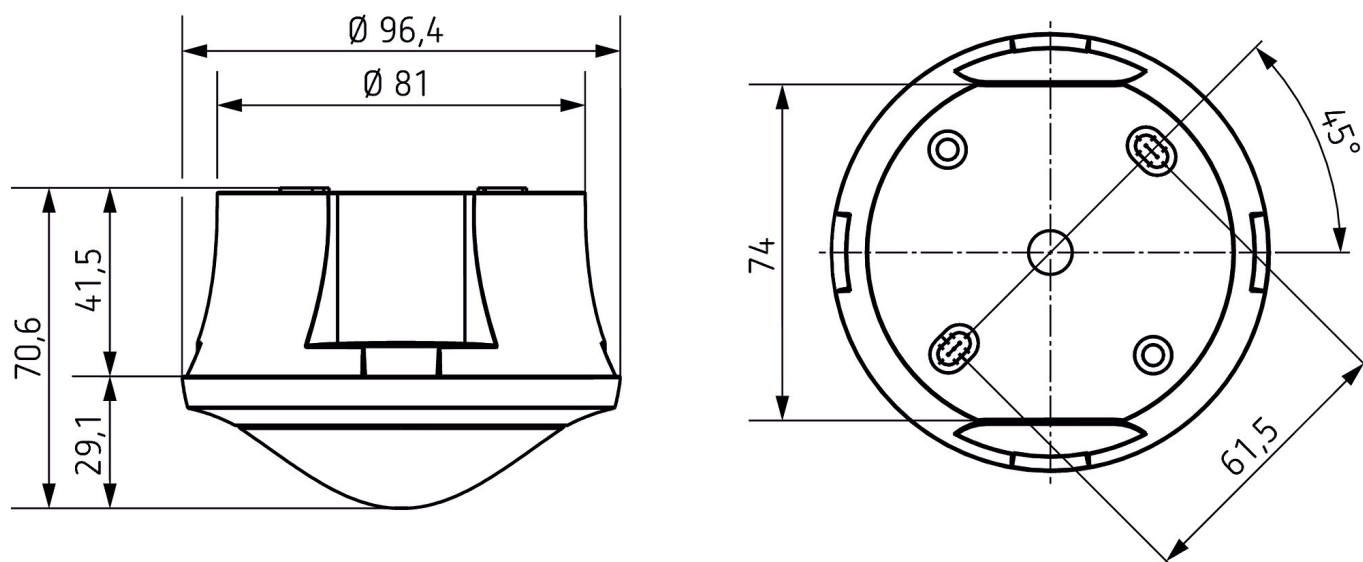
Elnummer: 14 186 41

theben
energy saving comfort

Detekteringsområde for planlegging av applikasjoner



Dimensjonsangivelser



Med forbehold om tekniske endringer og trykkfeil
mer informasjon under: www.theben.no/produkt/1030550

Lastinformasjonen bestemmes ved bruk av valgte illuminanter og er derfor typisk informasjon på grunn av det store antallet tilgjengelige produkter.

30.09.2020
Side 3 fra 4

theMova S360-100 AP WH

Artikkel-nr.: 1030550

Elnummer: 14 186 41

theben
energy saving comfort

Tilbehør

theSenda P

Artikkel-nr.: 9070910

Elnummer: 14 186 24



theSenda S

Artikkel-nr.: 9070911

Elnummer: 14 186 25



theSenda B

Artikkel-nr.: 9070985

Elnummer:



Med forbehold om tekniske endringer og trykkfeil
mer informasjon under: www.theben.no/produkt/1030550

Lastinformasjonen bestemmes ved bruk av valgte illuminanter og er derfor typisk informasjon på grunn av det store antallet tilgjengelige produkter.

30.09.2020
Side 4 fra 4