

thebenHTS

307065

NO Bevegelsesmelder

theMova S360-100 DE WH

1030560

theMova S360-100 DE GR

1030561

theMova S360-100 AP WH

1030550

theMova S360-100 AP GR

1030551



1. Produktkarakteristikk

- Passiv-infrarød-nærværsmelder for montering i tak
- Rundt dekningsområde – 360°, opptil Ø 9 m (64 m²)
- Automatisk bevegelses- og lysnivåavhengig styring av belysning
- Egner seg for måling av blandet lys
- Kanal A Lys: relé, 230 V
- Helautomatisk drift
- Lysinnstillingsverdien kan justeres, Teach-In-funksjon
- Impulsfunksjon for trappelys-tidsbryter
- Justerbar bryterforsinkelse
- Justerbar følsomhet for detektering
- Melderen leveres klar til bruk med forinnstilling
- Testdrift for kontroll av funksjon og dekningsområde
- Montering i hule tak med fjær, type DE
- Åpen takmontering, type AP
- Bruker-fjernkontroll „theSenda S“ (ekstrautstyr)
- Management-fjernstyring „SendoPro“ (ekstrautstyr)
- Service-fjernkontroll „theSenda P“ (ekstrautstyr)

2. Sikkerhet

**FARE****Livsfare på grunn av elektrisk støt eller brann!**

- Montering må kun utføres av autorisert elektroinstallatør!

- Arbeider på elektriske anlegg må kun utføres i henhold til gjeldende elektrotekniske regler av elektrikere eller av opplærte personer under ledelse og oppsyn av en elektriker!
- Følg sikkerhetsbestemmelsene som gjelder i landet for arbeider på elektriske anlegg! Før monteringen må ledningen gjøres spenningsfri!
- Apparatet er vedlikeholdsritt. Hvis du åpner eller trenger inn i apparatet med noen som helst gjenstand, vil garantien bli ugyldig.

3. Godkjente bruksområder

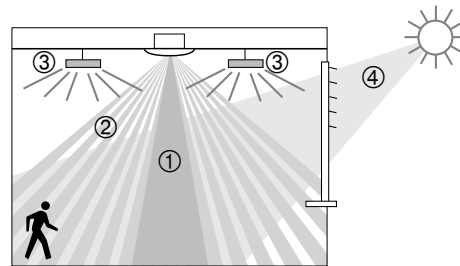
Bevegelsesmelderen er ment for innendørs installasjon. Bevegelsesmelderen skal bare brukes til formål som er

kontraktsmessig avtalt mellom produsenten og brukeren. Enhver annen bruk utover dette er å anse som ikke godkjent bruk. Produsenten er ikke ansvarlig for skader som følger av slik bruk.

4. Funksjon

Bevegelsesmelderen blir fortrinnsvis brukt i gjennomgangsområder som ganger, trapper, toaletter, kjellere og garasjer, for komfortabel og energieffektiv styring av belysning. Bryterkontakten «Lys» slår lyset på ved nærvær og utilsikkelig lysnivå, og av ved fravær.

Funksjonsbeskrivelse



- ① Måling av blandingslys
- ② Registrering av bevegelser
- ③ Kunstig lys
- ④ Innfallende dagslys

Kanal A Lys

Koblingsadferden styres av nærvær og omgivelseslysstyrken. Bryterkontakten til kanal A Lys lukkes ved mørke og nærvær. Den åpner seg ved nærvær etter utløp av den innstilte bryterforsinkelsen.

Bryterforsinkelse

Bryterforsinkelsen muliggjør en forsinket utkobling av belysningen etter at rommet forlates. Bryterforsinkelse kan justeres i området fra 10 s til 60 min.

Helautomatisk

Bevegelsesmelderen kan brukes til å styre belysningen helautomatisk for økt komfort. Ved «helautomatisk» vil belysningen slås av og på helautomatisk.

Impulsfunksjon

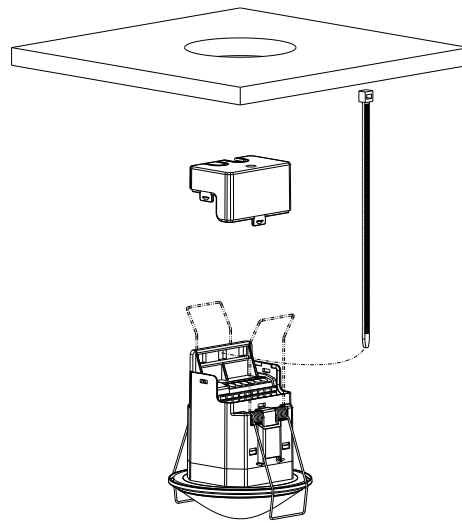
For styring av eksisterende tidsbrytere for trappelys kan bryterforsinkelsen innstilles til impuls. Dermed vil det ved nærvær og mørke genereres en impuls hvert 10. sekund med 0,5 sekunders varighet på lysutgangen.

5. Dekningsområde

Det runde dekningsområdet til bevegelsesmelderen theMova S dekker et midtre dekningsområde. Vær oppmerksom på at gående personer registreres i områder med forskjellig størrelse. Anbefalt monteringshøyde er på 2 m – 4 m. Ved større monteringshøyde blir følsomheten redusert. Videre øker størrelsen på og avstanden mellom de aktive og passive sonene til bevegelsesmelderen seg. Rekkevidden for detektering reduseres når temperaturen synker.

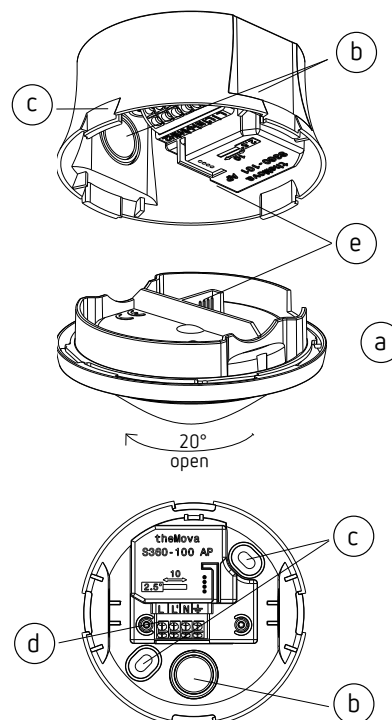
6. Montering

Innbygging i tak

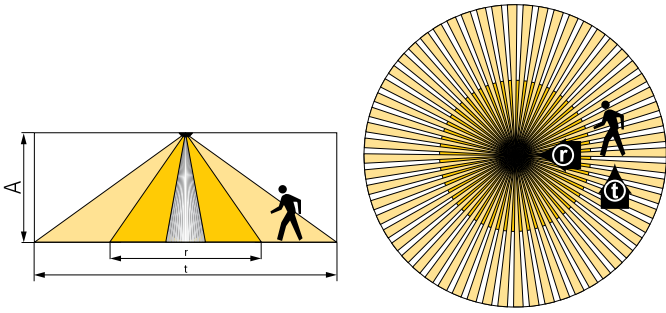


Montering i hule tak for en tykkelse på 0.5 mm til 3 cm. Diameteren til utskjæringen i taket må være mellom 62 mm og 70 mm. Kabeltrekkavlasteren blir utført med kabelstrips (bredde 3,5 – 4,8 mm). Melderen må ha fri sikt til personer. Monteringshøyden skal ikke underskride 1,7 m og ikke overskride 4 m.

Åpen takmontering



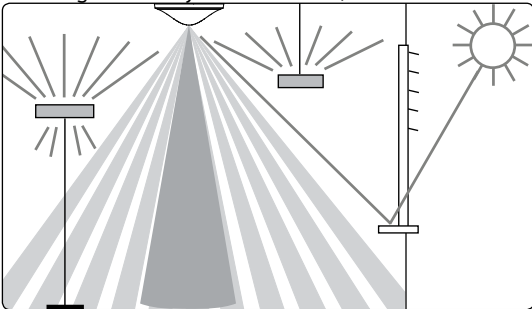
- Drei sensordelen (a) ca 20° mot klokken til den går i inngrep.
- Ta av sensordelen.
- Lag åpninger (b) for ledningsgjennomføring.
- Bruk de ferdige hullene til å montere koblingsdelen (c) i taket.



Monteringshøyde (A)	Gående personer forfra (r)		Gående personer på tvers (t)	
2,0 m	5 m ²	Ø 2,5 m	38 m ²	Ø 7 m
2,5 m	7 m ²	Ø 3 m	38 m ²	Ø 7 m
3,0 m	13 m ²	Ø 4 m	50 m ²	Ø 8 m
3,5 m	13 m ²	Ø 4 m	50 m ²	Ø 8 m
4,0 m	13 m ²	Ø 4 m	64 m ²	Ø 9 m

Lysnivåmåling

Bevegelsesmelderen måler omgivelseslysstyrken under melderens med en åpningsvinkel på ca. 120°. Monteringsstedet blir brukt som referanse for belysningsnivået. Lysmålingen er slått av når lysreléet er slått på. Dersom lysmålingen deaktiveres, kobler kanalen Lys kun i henhold til nærvær (lysinnstillingsverdien er stilt til «Lux on» via potensiometer eller stilt til «Måling av» via fjernkontrollen).



Egnede lampebelastninger

Bevegelsesmelderen er konstruert for drift med fluoriserende lamper, kompaktlysrør, halogenlamper, glødepærelamper og LED-lamper. Grunnet høy innkoblingsstrøm på EVG-er og LED-drivere er det begrensninger på det maksimale antallet som kan kobles. Som forebyggende tiltak ved store belastninger kan det brukes en ekstern sikring. Alle koblede laster må støydempes på forskriftsmessig måte.

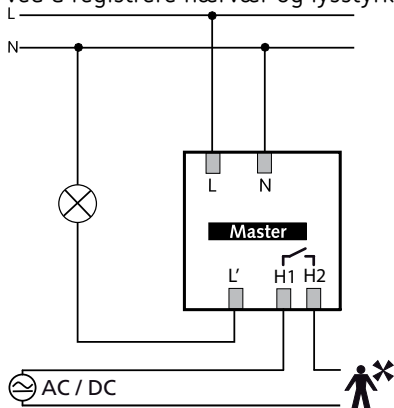
- Tilkobling slik det er avmerket på stikklemmen, ledningstverrsnitt 0,25 – 2,5 mm².
- Sett på sensordelen (a).
- Pass på klemmeforbindelsen (e).

7. Oppkobling

Bevegelsesmelderne brukes som master i enkelt-kobling. Ved parallellkobling av utgangene for lys (L') må en sørge for at alle parallellkoblede meldere er koblet til samme fase.

Enkeltkobling

Ved enkeltkobling fungerer bevegelsesmelderen som master ved å registrere nærvær og lysstyrke og styrer belysningen.



8. Innstillinger

Bevegelsesmelderen theMova S har ingen innstillingspotensiometer. Bevegelsesmelderen blir levert ferdig til bruk med en basisinnstilling. Referanseverdiene til basisinnstillingen er optimert for typiske brukstilfeller. For oppstart er valgfritt Management-fjernstyringen „SendoPro 868-A“ og service-fjernstyringen „theSenda P“ tilgjengelige. De gjør det mulig å tilpasse innstillingsverdier på avstanden.

Parametre via fjernkontroll

Som en støtte under idriftsettingen og under servicearbeider, kan følgende parametre leses av eller endres med fjernkontrollen:

Parametre	Beskrivelse	Avlesbar SendoPro 868-A	Justerbar SendoPro 868-A	Justerbar the-Senda P
Lysinstillingsverdi kanal A Lys	Verdiområde i lux	x	x	x
	Måling av	x	x	
Faktisk lysstyrke Kanal A Lys	Verdiområde i lux	X		
Tidsforsinkelse Kanal A Lys	Verdiområder i sekunder / minutter		x	x
	Impuls		x	x
Deteksjonsfølsomhet (PIR)	Verdiområde i trinn		x	x
Gruppeadresse kanal A Lys	Alle / I / II / III		x	
LED-indikator Bevegelse	På / av		x	

Med Management-fjernkontrollen «SendoPro 868-A» eller installasjons-fjernkontrollen «theSenda P» sendes parametrene til bevegelsesmelderen med infrarøde signaler. Endrede parametre blir straks tatt over av meldereren og tatt i bruk.

Med Management-fjernkontrollen «SendoPro 868-A» kan parametre leses av ved at verdiene trinnvis sendes til meldereren. Hvis den sendte verdien ligger under den innstilte parameteren, lyser LED-lampen kort. Hvis den sendte verdien er lik eller ligger over den innstilte parameteren, blinker LED-lampen i to sekunder.

Styrekommandoer via fjernkontroll

Styrekommando	Beskrivelse	Utløst SendoPro 868-A	Utløst the-Senda P
Teach-In kanal A Lys	Den aktuelt målte lysstyrkeverdien blir overtatt som lysinnstillingsverdi. Verdier som er utenfor det tillatte området, blir automatisk satt til den tilsvarende grenseverdien.	x	x
Slå av og på lyset	Lysgruppen kan slås av og på.	x	x
Test dekningsområde	På / av	x	x
Ny start	Start meldereren på nytt	x	x
Fabrikkinnstillinger	Sett alle parametre og innstillinger tilbake til fabrikkinnstilling.	x	

Lysinstillingsverdi kanal A Lys

Lysinstillingsverdi A definerer den minste ønskede lysstyrken. Den aktuelt dominerende lysstyrken måles nedenfor bevegelsesmelderen. Dersom den dominerende lysstyrken ligger under innstillingsverdien, blir lyset slått på, såfremt det blir registrert bevegelse.

Verdiområde

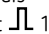
Lux-verdier med Management-fjernkontroll «SendoPro 868-A» Med installasjons-fjernkontrollen «theSenda P» står følgende verdier til disposisjon	30–3000 lux 30, 300, 500, 800 lux
(Lysstyrkeverdien (lux) som måles, kan overtas med styrekommandoen for Teach-In på Management-fjernkontrollen «SendoPro 868-A», eller med Teach-In-tasten på installasjons-fjernkontrollen «theSenda P».) Verdier som er utenfor det tillatte området, blir automatisk satt til den tilsvarende grenseverdien.	

– Deaktivering av lysstyrkemålingen (lysstyrken har ingen påvirkning) – Kanalen A Lys kobler alltid ved tilstedeværelse / fravær. Management-fjernkontroll «SendoPro 868-A» installasjons-fjernkontroll «theSenda P»	Måling av Tast
---	----------------

Tidsforsinkelse Kanal A Lys

Verdiområde

Justerbare verdier med Management-fjernkontrollen «SendoPro 868-A» Med installasjons-fjernkontrollen «theSenda P» står følgende verdier til disposisjon	10 s til 60 min 10 s, 30 s, 60 s, 2 min, 10 min, 20 min, 60 min
--	--

Styring av trappelys-tidsbryter (0,5 s «on» / 10 s «off») «SendoPro 868-A» «theSenda P»	Impuls Tast  1
--	--

Deteksjonsfølsomhet

Melderer har 5 trinn for deteksjonsfølsomhet. Grunninnstillingen er det midtre trinnet (3).

Ved valg av driftstilstanden Test dekningsområde blir det innstilte følsomhetstrinnet ikke endret.

Med Management-fjernkontrollen «SendoPro 868-A» kan trinnene 1 til 5 velges og sendes til melderer.

Med installasjons-fjernkontrollen «theSenda P» kan følsomheten reduseres eller økes med ett trinn per tastetrykk.

Trinn	Følsomhet
1	svært lite følsom
2	lite følsom
3	standard
4	følsom
5	svært følsom

Gruppeadresse kanal A Lys

Denne parameteren brukes når bruker-fjernkontrollen «theSenda S» brukes.

Det kan tildeles en gruppeadresse til kanal A Lys.

Gruppeadressene til nærværsmelderkanalene kan programmeres med «theSenda S» eller «SendoPro 868-A».

Verdiområde gruppeadresse

Justerbare verdier «SendoPro 868-A»	I, II, III, alle
Justerbare verdier «theSenda S»	I, II

LED-indikator Bevegelse

Bevegelsesdetektering kan vises ved hjelp av LED-lampen.

Verdiområde

Ingen visning av bevegelsesdetektering.	Av
LED-lampen er slått på når det er registrert en bevegelse, ellers er den slått av.	På

Justering er bare mulig med «SendoPro 868-A».

Fabrikkinnstillinger

Bevegelsesmelder theMova S360-100 leveres med følgende parameterverdier:

Parametre	Verdi
Lysinnstillingsverdi kanal A Lys	300 lux
Tidsforsinkelse Kanal A Lys	10 min
Deteksjonsfølsomhet (PIR)	Trinn 3
Gruppeadresse kanal A Lys	i
LED-indikator Bevegelse	Av

9. Oppstart

Innkoblingsfunksjon

Hver gang spenningen slås på går bevegelsesmelder først og fremst gjennom en startfase på 30 s, deretter veksler den over til normal drift. En LED indikerer den aktuelle tilstanden:

1. Oppstartsfase (30 sek)

- Den røde LED-lampen blinker hvert sekund, bryterkontakten er lukket (lys på). Dermed kontrolleres også automatisk kablingen.
- Melderer reagerer ikke på betjening kommandoer fra fjernkontrollen.
- Ved fravær åpner kontaktene seg etter 30 s.

2. Drift

Melderer er driftsklar (LED-lampen er slukket).


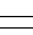


Test dekningsområde

Testdriften Dekningsområde brukes for å kontrollere deteksjonsområdet. Testdriften Deteksjonsområde kan aktiveres med Management-fjernkontrollen «Sendo-Pro 868-A» og installasjons-fjernkontrollen.

Innstilling av testdrift Dekningsområde med fjernkontroll

- Ved innstilling av testdrift med fjernkontrollen går melderer rett til testdrift:
 - Hver bevegelse indikeres av LED-lampen.
 - Ved bevegelse lukkes bryterkontakten Lys.
 - Ved fravær åpner bryterkontakten Lys seg etter 10 s.
 - Lysnivåmålingen er deaktivert, melderer reagerer ikke på lysnivå.
 - Teach-In kan ikke aktiveres i testdrift.
- Etter 10 min avsluttes testdriften automatisk. Melderer utfører en ny oppstart (se Innkoblingsfunksjon).

10. Tekniske data

Driftsspenning	230 V AC +- 10 %
Frekvens	50 Hz
Forkoblet beskyttelsesenheter	13 A
Eget forbruk	ca. 0.5 W
Monteringsmåte	Montering i tak
Anbefalt monteringshøyde	2,0–4,0 m
Minimumshøyde	> 1,7 m
Dekningsområde horisontalt	360°
vertikalt	120°
Maksimal rekkevidde	Ø 4 m (Mh. 3 m) / 13 m ² gående radialt Ø 8 m (Mh. 3 m) / 50 m ² gående tangentialt
Innstillingsområde lysinnstillingsverdi	30–3000 lux
Bryterforsinkelse Lys A Lys	10 s til 60 min / impuls
Kanal A Lys	Relé 230 V / 10 A, µ-kontakt
Maks. utløsningseffekt cos φ = 1 ohmsk	2300 W 
Maks. utløsningseffekt cos φ = 0,5	1150 VA   
Maks. utløsningseffekt LED	se produsenten angivelser til cos φ
Anbefalte standardverdier	< 2 W : 25 W / > 2 W : 70 W
Standardverdi maks. innkoblingsstrøm	400 A / 200 µs

Maksimalt antall elektroniske forkobling-senheter T5/T8	10 x 54/58 W, 16 x 35/36 W 5 x 2 x 54/58 W 8 x 2 x 35/36 W
Tilkoblingstype	Innstikksklemmer
Maks. ledningstverrsnitt	maks. 2,5 mm ²
Kapslingsgrad: theMova S360-100 DE	IP 20 IP 40 i innebygd tilstand
Kapslingsgrad: theMova S360-100 AP	IP 54
Omgivelsestemperatur	-15 °C til +50 °C
CE-samsvarserklæring	Dette apparatet er i samsvar med vernebestemmelsene i EMC-direktiv 2004/108/EF samt NSR 2006/95/EF.

Produktoversikt

Monte-ringsmåte	Kanal	Drifts-spenning	Farge	Type	Artikkel-nummer
Montering i tak	Lys	230 V AC	Hvit	theMova S360 -100 DE WH	1030560
Montering i tak	Lys	230 V AC	grå	theMova S360 -100 DE GR	1030561
Montering i tak	Lys	230 V AC	Spesialfarge iht. kundens spesifikasjoner	theMova S360 -100 DE SF	1030563
Montering i tak	Lys	230 V AC	Hvit	theMova S360 -100 AP WH	1030550
Montering i tak	Lys	230 V AC	grå	theMova S360 -100 AP GR	1030551
Montering i tak	Lys	230 V AC	Spesialfarge iht. kundens spesifikasjoner	theMova S360 -100 AP SF	1030553

Feilretting

Feil	Årsak
Lyset slår seg ikke på nærvær og mørke	Luxverdien er justert for lavt. Lyset er slått av med fjernkontrollen «theSenda S». Ingen personer i dekningsområdet. Hindring(er) forstyrrer detekteringen. Bryterforsinkelsen er stilt inn for kort
Lyset slås ikke av eller lyset slås på spontant ved fravær	Avvent bryterforsinkelsen; Termiske støykilder i dekningsområdet: varmevifte, glødelampe/ halogenspots, gjenstander i bevegelse (f.eks. gardiner ved åpne vinduer). Belastningen (elektroniske forkoblingsenheter, releer) er ikke støydempet
Feilblinking (4 x per sekund)	Feil ved selvtest; Apparatet virker ikke!

Indikering LED

LED	Beskrivelse
Blinker i 1 s-takt	Bevegelsesmelderen er i oppstartsfasen.
Blinker i 2 s	Kommandoen som er sendt fra fjernkontrollen med infrarøde signaler, er mottatt av bevegelsesmelderen.
Lyser opp kortvarig	Kommandoen som er sendt fra fjernkontrollen med infrarøde signaler, er avvist av bevegelsesmelderen. Kommandoen er ikke gyldig. Kontroller valgt meldertype eller parameter på «SendoPro».
Hurtig blinking	Feilblinking. Bevegelsesmelderen har registrert en feil.
Lyser eller blinker uregelmessig	Bevegelsesmelderen er i modusen Test Dekningsområde, eller «LED-indikering bevegelse» er aktivert. LED-lampen indikerer registreringen av bevegelser.

Garantierklæring

Theben HTS-bevegelsesmeldere er produsert og kvalitetskontrollert omhyggelig ved hjelp av de mest moderne

teknologier. Theben HTS AG garanterer derfor en problemfri funksjon ved sakkyndig bruk. Skulle det likevel oppstå feil, gir Theben HTS AG en garanti i henhold til de generelle forretningsbetingelsene.

Vær spesielt oppmerksom på følgende:

- Garantitiden er 24 måneder etter produksjonsdato.
- Garantiytelsene bortfaller dersom du eller en tredjepart har utført endringer eller reparasjoner på produktene.
- Så lenge bevegelsesmelderen er tilknyttet et programvarestyrt system, er garantien for denne tilkoblingen bare gyldig hvis spesifikasjonene for grensesnittet er overholdt.

Vi forplikter oss til innen utløpet av garantiperioden så raskt som mulig å utbedre eller erstatte alle deler i det leverte produktet som påviselig er blitt skadet eller ubrukelige som en følge av dårlige materialer, feil konstruksjon, eller mangler i produksjonen.

Retur

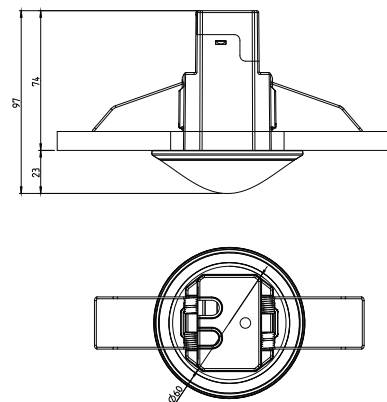
I tilfelle garantiytelser, må du sende produktet sammen med leveringseddelen og en kort beskrivelse av feilen til den ansvarlige forhandleren.

Industriell eiendomsrett

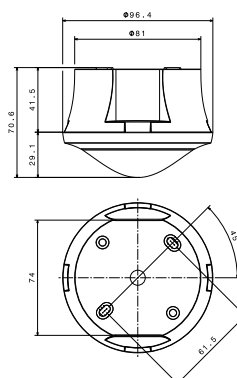
Konsepter som maskin- og programvare for disse produktene er beskyttet av opphavsrett.

Målskjema

theMova S360-100 DE



theMova S360-100 AP



11. Tilbehør

SendoPro 868-A
Artikkel nr.: 9070675
[Detaljer > www.theben.de](http://www.theben.de)



theSenda S
Artikkel nr.: 9070911
[Detaljer > www.theben.de](http://www.theben.de)



theSenda P
Artikkelnr.: 9070910
[Detaljer > www.theben.de](http://www.theben.de)



12. Kontakt

ThebenHTS AG
Im Langhag 7b
8307 Effretikon
SVEITS
Tlf. +41 52 355 17 00
Faks +41 52 355 17 01
Hotline
Tlf. +41 52 355 17 27
support@theben-hts.ch
www.theben-hts.ch

Alle land bortsett fra Sveits

Theben AG
Hohenbergstraße 32
72401 Haigerloch
GERMANY
Tlf. +49 7474 692-0
Faks +49 7474 692-150
Hjelpelinje
Tlf. +49 7474 692-369
hotline@theben.de
www.theben.de