

LUXA 103-100 UA WH

Artikkel-nr.: 1030045

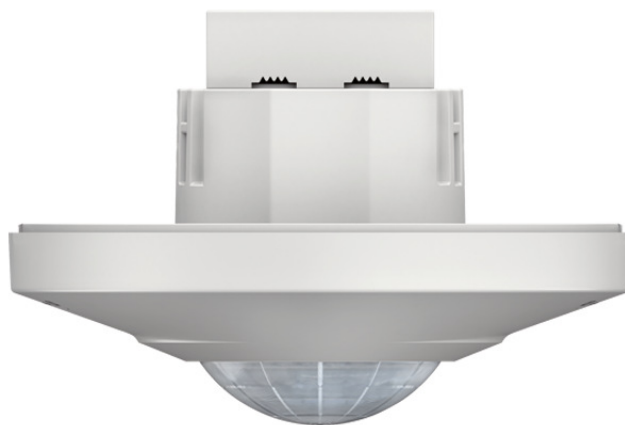
Elnummer: 14 187 57

theben
energy saving comfort

Nærværs- og bevegelsesdetektor Detektor innvendig

Funksjonsbeskrivelse

- Bevegelsesmelder (PIR)
- Automatisk lysstyring som funksjon av tilstedeværelse og lysstyrke
- 1 kanal, med akustikkfunksjon
- Aktivering via PIR-sensor, utkobling via mikrofon
- Takmontering, innfelt eller takinnbygging med avtakbare spennklemmer
- Ramme for utenpåliggende montering som tilbehør
- Måling av blandet lys egnet for styring av fluorescerende lamper, glødelamper og halogenlamper
- Nullgjennomgangskobling for reléskånende kobling og høy lysstyrke
- Klipsdeksler for områdebegrensning
- Leveres klar til bruk med forinnstilling fra fabrikk
- Ingen utilsiktet endring på grunn av skjulte innstillingselementer
- Justerbar lysstyrkekoblingsverdi og bryterforsinkelse
- Reduserbar følsomhet for å begrense registreringsområdet
- Impulsfunksjon
- Testfunksjon for å kontrollere registreringsområdet



Tekniske data

LUXA 103-100 UA WH	
Driftsspenning	230 V AC
Frekvens	50 – 60 Hz
Stand-by effekt	~0,5 W
Type lysmåling	Måling av blandet lys
Antall kanaler	1
Farge	Hvit
Omkoplingsutgang	Lys
Monteringsmåte	Montering i tak
Justeringsområde lysstyrke	10 – 2000 lx
Detekteringsvinkel	360°
Monteringshøyde	2,5 – 3 m
Bryterforsinkelse Lys	5s-30 min
Gløde- /halogenlamplest	2000 W

LUXA 103-100 UA WH	
Lysrørlast (tapsfri forkobling) parallellkompensert	900 VA 100 µF
LED-lampe < 2 W	35 W
LED-lampe 2-8 W	400 W
LED-lampe > 8 W	400 W
Lyspære	Gløde- /halogenlampe, Fluorescerende lamper, Kompaktylstrør, LEDs
Detekteringsområde	113 m ² (Ø 12 m 360°)
Kan fjernstyres	-
Omgivelsestemperatur	-20°C ... 45°C
Beskyttelsesklasse	II
Kapslingsgrad	IP 40 (i montert tilstand)

Med forbehold om tekniske endringer og trykkfeil
mer informasjon under: www.theben.no/produkt/1030045

Lastinformasjonen bestemmes ved bruk av valgte illuminanter og er derfor typisk informasjon på grunn av det store antallet tilgjengelige produkter.

30.09.2020
Side 1 fra 3

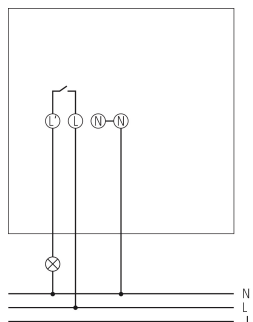
LUXA 103-100 UA WH

Artikkel-nr.: 1030045

Elnummer: 14 187 57

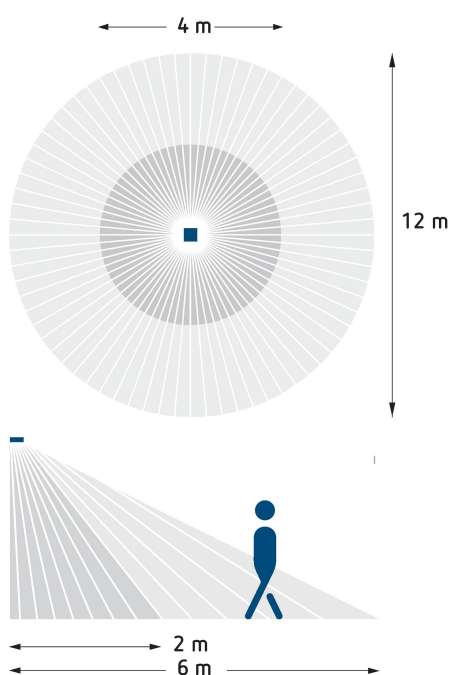
theben
energy saving comfort

Koblingsskjemaer



Detekteringsområde for planlegging av applikasjoner

Monteringshøyde (A)	Tverrgående (t)	Gående forfra (R)
2,5 m	12 m	4 m



Med forbehold om tekniske endringer og trykkfeil
mer informasjon under: www.theben.no/produkt/1030045

Lastinformasjonen bestemmes ved bruk av valgte illuminanter og er derfor typisk informasjon på grunn av det store antallet tilgjengelige produkter.

30.09.2020
Side 2 fra 3

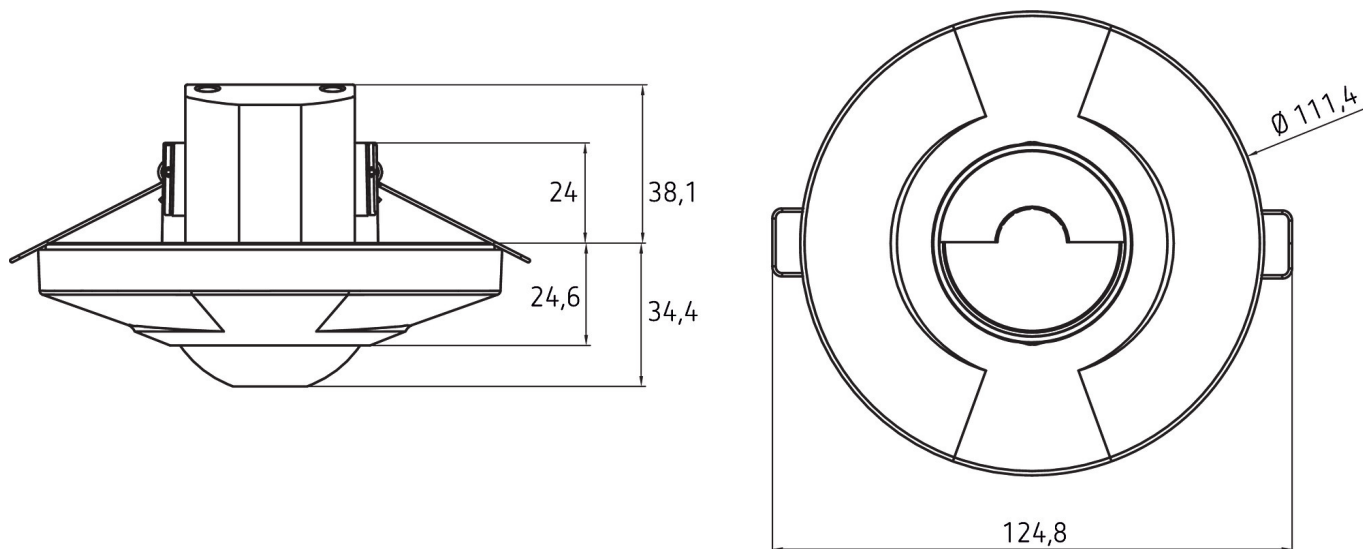
LUXA 103-100 UA WH

Artikkel-nr.: 1030045

Elnummer: 14 187 57

theben
energy saving comfort

Dimensjonsangivelser



Tilbehør

Monteringstilbehør

bevegelsesmelder

Artikkel-nr.: 9070986

Elnummer:

